

Anbausteckdose mit Neigung - Flansch 87x71, Befestigung 70x52

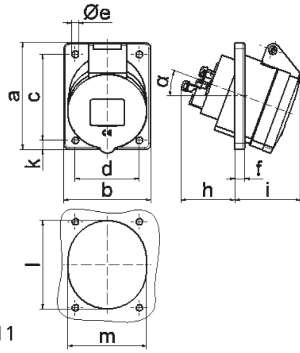


Artikelbeschreibung	
BALS-Art.-Nr	123
EAN	4024941001236
Produktgruppe	Anbausteckdose geneigt
Stromstärke	16A
Polzahl	4p
Anordnung der Phasen	3P+PE
Lage des Schutzkontaktes	7h
Spannung	480 - 500V~

Artikelbeschreibung	
Frequenz	50/60Hz
Schutzart	IP44
Kennfarbe	schwarz
Gerätefarbe	Klappdeckel schwarz RAL 9005, Gehäuse grau RAL 7035
Anschlusstechnik	mit Schraubklemme
Maximaler Leiterquerschnitt	4,0 qmm
Kabeleinführung	sonstige
Geräte-Höhe	90mm
Geräte-Breite	71mm
Geräte-Tiefe	96mm
Flanschmaß vertikal in mm	87mm
Flanschmaß horizontal in mm	71mm
Bohrlochabstand vertikal in mm	70mm
Bohrlochabstand horizontal in	52mm
Gehäusematerial	Polyamid
Kontakte	Der Kontaktträger ist aus Polyamid, Die Kontakte sind Messing blank

Zusätzliche technische Informationen	
	Die Neigung beträgt 20°

Logistikdaten	
Einzelgewicht	0,142 kg / Stück
Verpackungsart	Tüte
Inhaltsmenge	1 ST
EAN	4024941001236
Länge	96 mm
Breite	71 mm
Höhe	90 mm
Gewicht	0,143 kg
Volumen	613,44 ccm
Verpackungsart	Karton
Inhaltsmenge	10 ST
EAN	4024941935609
Länge	275 mm
Breite	175 mm
Höhe	137 mm
Gewicht	1,545 kg
Volumen	5.737,5 ccm



4 MB 111

Ampere	16	16	16			
Polzahl	3	4	5			
a	68,0	87,0	87,0			
b	62,0	71,0	71,0			
c	47,0	70,0	70,0			
d	47,0	52,0	52,0			
e Ø	5,5	5,5	5,5			
f	8,0	5,5	5,5			
h	46,0	46,0	46,0			
i	50,0	54,0	54,0			
k	-	9,5	9,5			
l	56,0	65,0	72,0			
m	51,0	58,0	64,0			
α	20°	20°	20°			
Leiter mm ² min	1,5	1,5	1,5			
Leiter mm ² max	4	4	4			