

## Base semiempotrable inclinada - Marco 85x85, fijación 70x70

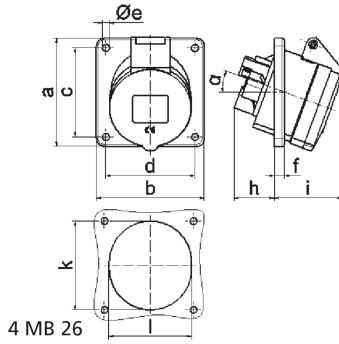


Descripción del artículo	
Código BALS	12311
EAN	4024941123112
Grupo de productos	Base semiempotrable inclinada
Intensidad de corriente	32A
Número de polos	4p
Arreglo de las fases	3P+PE
Ubicación del contacto de puesta a tierra	6h
Tensión	De 380 hasta 415V

Descripción del artículo	
Frecuencia	50 y 60Hz
Índice de protección	IP44
Color distintivo	rojo
Color del equipo	Tapa abatible roja RAL 3000, Carcasa gris RAL 7035
Sistema de conexión	con bornes de tornillo
Máxima sección transversal del cable	10,0 mm <sup>2</sup>
Entrada de cable	null
Altura del equipo en mm	94mm
Anchura del equipo en mm	85mm
Profundidad del equipo en mm	114mm
Dimensión vertical del marco en mm	85mm
Dimensión horizontal del marco en mm	85mm
Distancia vertical entre agujeros en mm	70mm
Distancia horizontal entre agujeros en mm	70mm
Material de la carcasa	Poliamida
Contactos	El portacircuitos es de poliamida, Los contactos son de latón desnudo

Otras características técnicas	
	La inclinación es de 20°

Datos de logística	
Peso individual	0.21 Kg / null
Tipo de embalaje	null
Cantidad de unidades	1 ST
EAN	4024941123112
Longitud	114 mm
Ancho	85 mm
Altura	94 mm
Peso	0,211 kg
Volumen	910,86 ccm
Tipo de embalaje	null
Cantidad de unidades	10 ST
EAN	4024941971317
Longitud	245 mm
Ancho	177 mm
Altura	185 mm
Peso	2,233 kg
Volumen	7.140 ccm



Ampere	16	16	16	32	32	32
Polzahl	3	4	5	3	4	5
a	85,0	85,0	85,0	85,0	85,0	85,0
b	85,0	85,0	85,0	85,0	85,0	85,0
c	70,0	70,0	70,0	70,0	70,0	70,0
d	70,0	70,0	70,0	70,0	70,0	70,0
e ø	5,5	5,5	5,5	5,5	5,5	5,5
f	8,0	8,0	8,0	8,0	8,0	8,0
h	30,0	30,0	30,0	50,0	50,0	34,0
i	48,0	50,0	54,0	63,0	63,0	60,0
k	57,0	65,0	70,0	78,0	78,0	78,0
l	57,0	65,0	70,0	78,0	78,0	78,0
α	20°	20°	20°	20°	20°	20°
Leiter mm <sup>2</sup> min	1,5	1,5	1,5	2,5	2,5	2,5
Leiter mm <sup>2</sup> max	4	4	4	10	10	10