

مقبس توصيل جانبي مع ميل فلانشة 114 114، عنصر تثبيت 90 90



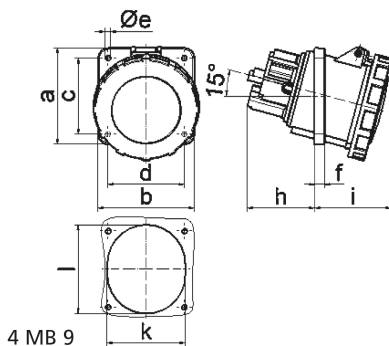
وصف الصنف	
12320	رقم الصنف لدى
4024941123204	الرقم الدولي للصنف
مقبس جانبي مائل	فئة المنتج
125 أمبير	شدة التيار
4 أقطاب	عدد الأقطاب
3	ترتيب المراحل
الساعة 10	وضع ملامس التأريض
50 فلت	الجهد
100 حتى 300 هرتز	التردد
67	نوع الحماية

وصف الصنف	
أخضر	لون التمييز
غطاء بمفصلة أخضر 6002 , حلقة مسمارية رمادية 7035 , علبة رمادية 7035	لون الأجهزة
أطراف ملولبة كأطراف صندوقية مع ملامس	تقنية التوصيل
70,0 مم مربع	الحد الأقصى لقطر الموصل
	مدخل الكابل
135	ارتفاع الأجهزة بالمليمتير
125	عرض الأجهزة بالمليمتير
172	عمق الأجهزة بالمليمتير
114	مقاس الفلانشة الرأسي بالمليمتير
114	مقاس الفلانشة الأفقي بالمليمتير
90	مسافة الثقب الرأسي بالمليمتير
90	مسافة الثقب الأفقي بالمليمتير
بولي أميد	خامة العلبة
حامل الملامسات من مادة مقاومة لدرجات الحرارة المرتفعة, الملامسات نحاس أصفر مطلي بالنيكل	اللامسات

الخصائص التقنية الأخرى	
يبلغ الميل 15	

البيانات اللوجيستية	
0.89	الوزن المستقل
	نوع العبوة

البيانات اللوجيستية	
١	كمية المحتوى
4024941123204	الرقم الدولي للصف
١٧٢	الطول
١٢٥	العرض
١٣٥	الارتفاع
٠,٨٩١	الوزن
٢,٩٠٢,٥	الحجم
	نوع العبوة
٥	كمية المحتوى
4024941830942	الرقم الدولي للصف
٣٢٥	الطول
٢١٧	العرض
٢١٠	الارتفاع
٤,٦٥٦	الوزن
١٣,٥٨٨,٤	الحجم



Ampere Polzahl	125 3	125 4	125 5
a	114,0	114,0	114,0
b	114,0	114,0	114,0
c	90,0	90,0	90,0
d	90,0	90,0	90,0
e ø	6,5	6,5	6,5
f	12,0	12,0	12,0
h	82,0	82,0	82,0
i	90,0	90,0	90,0
k	92,0	92,0	92,0
l	105,0	105,0	105,0
Leiter mm ² min	25	25	25
Leiter mm ² max	70	70	70