

Панельная розетка с наклоном - Фланец 85x85, крепление 70x70



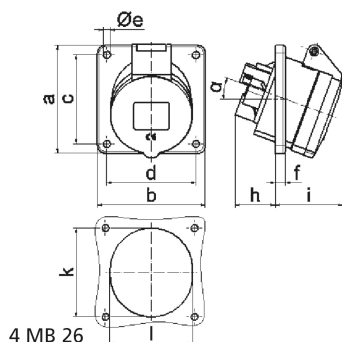
Описание изделия	
№ арт. BALS	12325
Код EAN	4024941123259
Группа продукции	Панельная розетка с наклоном
Сила тока	32 А
Кол-во полюсов	4-пол.
Расположение фаз	3 фазы+PE
Положение заземляющего контакта	9 ч
	от 200 до 250 В
Частота	50 и 60 Гц
Степень защиты	IP44

Описание изделия	
Маркировочный цвет	синий
Цвет прибора	Откидная крышка синяя RAL 5015, Корпус серый RAL 7035
Соединение	с винт. клеммой
Макс. поперечное сечение кабеля	10,0 мм <sup>2</sup>
Кабельный ввод	null
Высота прибора, мм	94mm
Ширина прибора, мм	85mm
Глубина прибора, мм	114mm
Вертик. размер фланца, мм	85mm
Гориз. размер фланца, мм	85mm
Вертик. расстояние между отверстиями, мм	70mm
Гориз. расстояние между отверстиями, мм	70mm
Материал корпуса	Полиамид
Контакты	Контактная подложка из полиамида, Контакты из необработанной латуни

прочие технические характеристики	
	Наклон составляет 20°

Логистика	
Масса одного изделия	0.211 кг / null
Тип упаковки	null

Логистика	
Кол-во в упаковке	1 ST
Код EAN	4024941123259
Длина	114 mm
Ширина	85 mm
Высота	94 mm
Масса	0,212 kg
Объем	910,86 ccm
Тип упаковки	null
Кол-во в упаковке	10 ST
Код EAN	4024941820530
Длина	245 mm
Ширина	177 mm
Высота	185 mm
Масса	2,243 kg
Объем	7 140 ccm



Ampere Polzahl	16 3	16 4	16 5	32 3	32 4	32 5
a	85,0	85,0	85,0	85,0	85,0	85,0
b	85,0	85,0	85,0	85,0	85,0	85,0
c	70,0	70,0	70,0	70,0	70,0	70,0
d	70,0	70,0	70,0	70,0	70,0	70,0
e ø	5,5	5,5	5,5	5,5	5,5	5,5
f	8,0	8,0	8,0	8,0	8,0	8,0
h	30,0	30,0	30,0	50,0	50,0	34,0
i	48,0	50,0	54,0	63,0	63,0	60,0
k	57,0	65,0	70,0	78,0	78,0	78,0
l	57,0	65,0	70,0	78,0	78,0	78,0
α	20°	20°	20°	20°	20°	20°
Leiter mm <sup>2</sup> min	1,5	1,5	1,5	2,5	2,5	2,5
Leiter mm <sup>2</sup> max	4	4	4	10	10	10