

مقبس توصيل جانبي مع ميل فلانشة 85 85, عنصر تثبيت 70 70



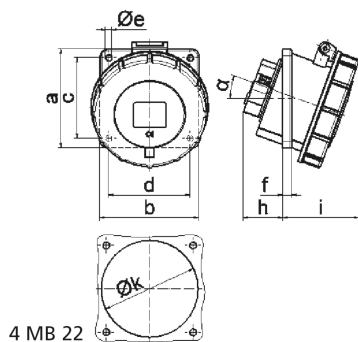
وصف الصنف	
12329	رقم الصنف لدى
4024941123297	الرقم الدولي للصنف
مقبس جانبي مائل	فئة المنتج
32 أمبير	شدة التيار
4 أقطاب	عدد الأقطاب
3	ترتيب المراحل
الساعة 6	وضع ملامس التأريض
380 حتى 415 فلت	الجهد
50 و 60 هرتز	التردد
67	نوع الحماية

وصف الصنف	
أحمر	لون التمييز
غطاء بمفصلة أحمر 3000 , حلقة مسمارية رمادية 7035 , علبة رمادية 7035	لون الأجهزة
مع طرف ملولب	تقنية التوصيل
10,0 مم مربع	الحد الأقصى لقطر الموصل
	مدخل الكابل
102	ارتفاع الأجهزة بالمليمتير
94	عرض الأجهزة بالمليمتير
117	عمق الأجهزة بالمليمتير
85	مقاس الفلانشة الرأسي بالمليمتير
85	مقاس الفلانشة الأفقي بالمليمتير
70	مسافة الثقب الرأسية بالمليمتير
70	مسافة الثقب الأفقية بالمليمتير
بولي أميد	خامة العلبة
حامل الملامسات من البولي أميد, الملامسات نحاس أصفر لامع	اللامسات

الخصائص التقنية الأخرى	
يبلغ الميل 20	

البيانات اللوجيستية	
0.272	الوزن المستقل
	نوع العبوة

البيانات اللوجيستية	
١	كمية المحتوى
4024941123297	الرقم الدولي للصنف
١١٧	الطول
٩٤	العرض
١٠٢	الارتفاع
٠,٢٧٣	الوزن
١,١٢١,٧٩٦	الحجم
	نوع العبوة
١٠	كمية المحتوى
4024941820554	الرقم الدولي للصنف
٢٩٥	الطول
١٨٥	العرض
٢١٥	الارتفاع
٢,٨٨٤	الوزن
٩,٩٧٥	الحجم



Ampere Polzahl	16 3	16 4	16 5	32 3	32 4	32 5
a	85,0	85,0	85,0	85,0	85,0	85,0
b	85,0	85,0	85,0	85,0	85,0	85,0
c	70,0	70,0	70,0	70,0	70,0	70,0
d	70,0	70,0	70,0	70,0	70,0	70,0
e ø	5,5	5,5	5,5	5,5	5,5	5,5
f	8,0	8,0	8,0	8,0	8,0	8,0
h	30,0	30,0	30,0	50,0	50,0	34,0
i	55,0	57,0	59,0	67,0	67,0	69,0
k	57,0	65,0	70,0	78,0	78,0	78,0
l	57,0	65,0	70,0	78,0	78,0	78,0
α	20°	20°	20°	20°	20°	20°
Leiter mm ² min	1,5	1,5	1,5	2,5	2,5	2,5
Leiter mm ² max	4	4	4	10	10	10