

## Base semiempotrable inclinada - Marco 100x92, fijación 85x77



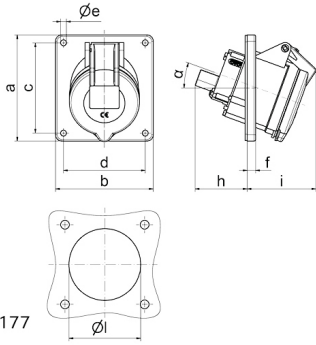
Descripción del artículo	
Código BALS	1233
EAN	4024941012331
Grupo de productos	Base semiempotrable inclinada
Intensidad de corriente	32A
Número de polos	4p
Arreglo de las fases	3P+PE
Ubicación del contacto de puesta a tierra	6h
Tensión	De 380 hasta 415V

<b>Descripción del artículo</b>	
Frecuencia	50 y 60Hz
Índice de protección	IP44
Color distintivo	rojo
Color del equipo	Tapa abatible roja RAL 3000, Carcasa gris RAL 7035
Sistema de conexión	con bornes de tornillo
Máxima sección transversal del cable	10,0 mm <sup>2</sup>
Entrada de cable	null
Altura del equipo en mm	101mm
Anchura del equipo en mm	92mm
Profundidad del equipo en mm	113mm
Dimensión vertical del marco en mm	100mm
Dimensión horizontal del marco en mm	92mm
Distancia vertical entre agujeros en mm	85mm
Distancia horizontal entre agujeros en mm	77mm
Material de la carcasa	Poliamida
Contactos	El portacontactos es de poliamida, Los contactos son de latón desnudo

<b>Otras características técnicas</b>	
	La inclinación es de 20°

Datos de logística	
Peso individual	0.224 Kg / null
Tipo de embalaje	null
Cantidad de unidades	1 ST
EAN	4024941012331
Longitud	113 mm
Ancho	92 mm
Altura	101 mm
Peso	0,225 kg
Volumen	1.049,996 ccm
Tipo de embalaje	null
Cantidad de unidades	10 ST
EAN	4024941968393
Longitud	258 mm
Ancho	183 mm
Altura	212 mm
Peso	2,392 kg
Volumen	8.750 ccm



Ampere	16	16	32	32	32		
Polzahl	4	5	3	4	5		
a	100,0	100,0	100,0	100,0	100,0		
b	92,0	92,0	92,0	92,0	92,0		
c	85,0	85,0	85,0	85,0	85,0		
d	77,0	77,0	77,0	77,0	77,0		
Ø e	5,5	5,5	5,5	5,5	5,5		
f	8,0	8,0	8,0	8,0	8,0		
h	30,0	29,0	50,0	50,0	34,0		
i	50,0	55,0	63,0	63,0	60,0		
Ø l	65,0	70,0	75,0	75,0	78,0		
α	20°	20°	20°	20°	20°		