

Панельная розетка с наклоном - Фланец 114x114, крепление 90x90



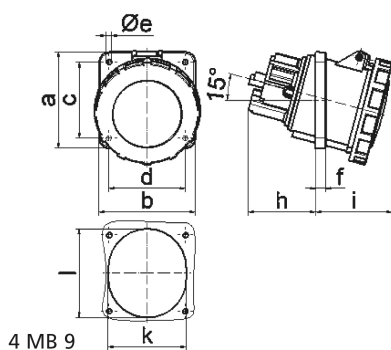
Описание изделия	
№ арт. BALS	12334
Код EAN	4024941123341
Группа продукции	Панельная розетка TE с наклоном
Сила тока	125 A
Кол-во полюсов	5-пол.
Расположение фаз	3 фазы+N+PE
Положение заземляющего контакта	10 ч
	> 50 В
Частота	от 100 до 300 Гц включительно
Степень защиты	IP67

Описание изделия	
Маркировочный цвет	зеленый
Цвет прибора	Откидная крышка зеленаяRAL6002, Байон. кольцо серый RAL 7035, Корпус серый RAL 7035
Соединение	Винтовые столбчатые клеммы с контактом Kontex
Макс. поперечное сечение кабеля	70,0 мм ²
Кабельный ввод	null
Высота прибора, мм	135mm
Ширина прибора, мм	125mm
Глубина прибора, мм	172mm
Вертик. размер фланца, мм	114mm
Гориз. размер фланца, мм	114mm
Вертик. расстояние между отверстиями, мм	90mm
Гориз. расстояние между отверстиями, мм	90mm
Материал корпуса	Полиамид
Контакты	Контактная подложка из термостойкого материала, Контакты из никелированной латуни

прочие технические характеристики	
	Наклон составляет 15°

Логистика	
Масса одного изделия	1.02 кг / null
Тип упаковки	null

Логистика	
Кол-во в упаковке	1 ST
Код EAN	4024941123341
Длина	172 mm
Ширина	125 mm
Высота	135 mm
Масса	1,021 kg
Объем	2 902,5 ccm
Тип упаковки	null
Кол-во в упаковке	5 ST
Код EAN	4024941830959
Длина	325 mm
Ширина	217 mm
Высота	210 mm
Масса	5,306 kg
Объем	13 588,4 ccm



Ampere	125	125	125				
Polzahl	3	4	5				
a	114,0	114,0	114,0				
b	114,0	114,0	114,0				
c	90,0	90,0	90,0				
d	90,0	90,0	90,0				
e ø	6,5	6,5	6,5				
f	12,0	12,0	12,0				
h	82,0	82,0	82,0				
i	90,0	90,0	90,0				
k	92,0	92,0	92,0				
l	105,0	105,0	105,0				
Leiter mm ² min	25	25	25				
Leiter mm ² max	70	70	70				