

مقبس تركيب مائل فلانشة 85 85، عنصر تثبيت 70 70

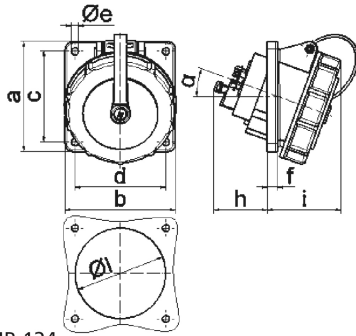


وصف الصنف	
12340	رقم الصنف لدى
4024941123402	الرقم الدولي للصنف
مقبس جانبي مائل	فئة المنتج
32 أمبير	شدة التيار
5 أقطاب	عددا لأقطاب
3	ترتيب المراحل
الساعة 9	وضع ملامس التأريض
120208 حتى 250144 فلت	الجهد
50 و 60 هرتز	التردد
96919 006	رقم نوع الإمداد

وصف الصنف	
67	نوع الحماية
أخضر برونزي	لون التمييز
غطاء بمفصلة أخضر برونزي 60319 , علبه خضراء برونزية 6031 9, حلقة مسمارية خضراء برونزية 60319 , علبه رمادية 7035	لون الأجهزة
تقنية شد نابضي دون لولبة كطرف قفصي بشد نابضي مع ملامس	تقنية التوصيل
10,0 مم مربع	الحد الأقصى لقطر الموصل
	مدخل الكابل
110	ارتفاع الأجهزة بالمليمت
101.5	عرض الأجهزة بالمليمت
119	عمق الأجهزة بالمليمت
85	مقاس الفلانشة الرأسية بالمليمت
85	مقاس الفلانشة الأفقية بالمليمت
70	مسافة الثقب الرأسية بالمليمت
70	مسافة الثقب الأفقية بالمليمت
بولي أميد	خامة العلبه
اللامسات نحاس أصفر مطلي بالنيكل, حامل اللامسات من البولي أميد	اللامسات

الخصائص التقنية الأخرى	
يبلغ الميل 20	
الغطاء المسماري مثبت بالعلبة بشريط تثبيت	

البيانات اللوجيستية	
0.315	الوزن المستقل
	نوع العبوة
١	كمية المحتوى
4024941123402	الرقم الدولي للصنف
١١٩	الطول
١٠١,٥	العرض
١١٠	الارتفاع
٠,٣٦٦	الوزن
١٠٣٢٨,٦٣٥	الحجم
	نوع العبوة
١٠	كمية المحتوى
4024941852616	الرقم الدولي للصنف
١٢٢	الطول
٢٢٢	العرض
٥٣٨	الارتفاع
٣,٤٨٨	الوزن
١٤٠٣٣٢,٣٢	الحجم



4 MB 124

Ampere	16	16	16	32	32	32
Polzahl	3	4	5	3	4	5
a	85,0	85,0	85,0	85,0	85,0	85,0
b	85,0	85,0	85,0	85,0	85,0	85,0
c	70,0	70,0	70,0	70,0	70,0	70,0
d	70,0	70,0	70,0	70,0	70,0	70,0
e ø	5,5	5,5	5,5	5,5	5,5	5,5
f	8,0	8,0	8,0	8,0	8,0	8,0
h	46,0	46,0	46,0	50,0	50,0	50,0
i	57,0	57,0	60,0	67,0	67,0	69,0
l ø	57,0	65,0	70,0	78,0	78,0	78,0
α	20°	20°	20°	20°	20°	20°
Leiter mm ² min	1,5	1,5	1,5	2,5	2,5	2,5
Leiter mm ² max	4,0	4,0	4,0	10,0	10,0	10,0