

Панельная розетка TN наклон - Фланец 114x114, крепление 90x90

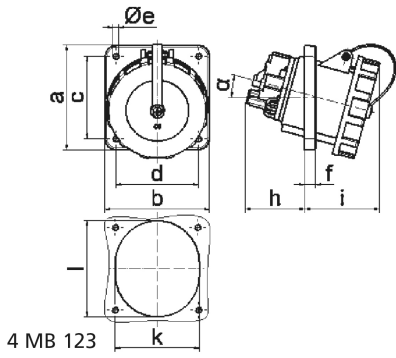


Описание изделия	
№ арт. BALS	12342
Код EAN	4024941123426
Группа продукции	Панельная розетка TN с наклоном
Сила тока	125 А
Кол-во полюсов	5-пол.
Расположение фаз	3 фазы+N+PE
Положение заземляющего контакта	9 ч
	от 120/208 до 144/250 В
Частота	50 и 60 Гц
№ типа снабжения	VG 96919 BS 014

Описание изделия	
Степень защиты	IP67
Маркировочный цвет	зеленая бронза
Цвет прибора	Байонетное кольцо зеленая бронза RAL 6031-F9, Откидная крышка зелен.бронза 6031-F9, Корпус зеленая бронза RAL 6031-F9
Соединение	Винтовые столбчатые клеммы с контактом Kontex
Макс. поперечное сечение кабеля	70,0 мм <sup>2</sup>
Кабельный ввод	null
Высота прибора, мм	134mm
Ширина прибора, мм	125mm
Глубина прибора, мм	173mm
Вертик. размер фланца, мм	114mm
Гориз. размер фланца, мм	114mm
Вертик. расстояние между отверстиями, мм	90mm
Гориз. расстояние между отверстиями, мм	90mm
Материал корпуса	Полиамид
Контакты	Контактная подложка из термостойкого материала, Контакты из никелированной латуни

прочие технические характеристики	
	Имеется один пилотный контакт, Наклон составляет 15°
	Байонетная крышка закреплена на корпусе с помощью ленты

Логистика	
Масса одного изделия	1.045 кг / null
Тип упаковки	null
Кол-во в упаковке	1 ST
Код EAN	4024941123426
Длина	173 mm
Ширина	125 mm
Высота	134 mm
Масса	1,046 kg
Объем	2 897,75 ccm
Тип упаковки	null
Кол-во в упаковке	5 ST
Код EAN	4024941838757
Длина	325 mm
Ширина	217 mm
Высота	210 mm
Масса	5,431 kg
Объем	13 588,4 ccm



Ampere Polzahl	63 3	63 4	63 5	125 3	125 4	125 5
a	114,0	114,0	114,0	114,0	114,0	114,0
b	114,0	114,0	114,0	114,0	114,0	114,0
c	90,0	90,0	90,0	90,0	90,0	90,0
d	90,0	90,0	90,0	90,0	90,0	90,0
e ø	5,5	5,5	5,5	6,5	6,5	6,5
f	12,0	12,0	12,0	12,0	12,0	12,0
h	65,0	65,0	65,0	82,0	82,0	82,0
i	82,0	82,0	82,0	90,0	90,0	90,0
k	92,0	92,0	92,0	92,0	92,0	92,0
l	92,0	92,0	92,0	105,0	105,0	105,0
α	15°	15°	15°	15°	15°	15°
Leiter mm <sup>2</sup> min	6,0	6,0	6,0	25,0	25,0	25,0
Leiter mm <sup>2</sup> max	25,0	25,0	25,0	70,0	70,0	70,0