

مقبس تركيب مائل فلانشة 114 114، عنصر تثبيت 90 90

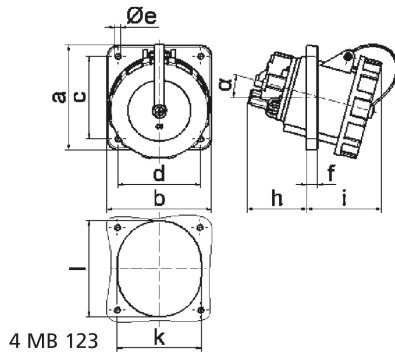


وصف الصنف	
12343	رقم الصنف لدى
4024941123433	الرقم الدولي للصنف
مقبس جانبي مائل	فئة المنتج
125 أمبير	شدة التيار
5 أقطاب	عددا لأقطاب
3	ترتيب المراحل
الساعة 11	وضع ملامس التأريض
250440 حتى 460265 فلتب بشكل أساسي للتمديدات الكهربائية في السفن	الجهد
60 هرتز	التردد

وصف الصنف	
رقم نوع الإمداد	96919 015
نوع الحماية	67
لون التمييز	أخضر برونزي
لون الأجهزة	حلقة مسمارية خضراء برونزية 60319 , غطاء بمفصلة أخضر برونزي 60319 , علبة خضراء برونزية 60319
تقنية التوصيل	أطراف ملولبة كأطراف صندوقية مع ملامس
الحد الأقصى لقطر الموصل	70,0 مم مربع
مدخل الكابل	
ارتفاع الأجهزة بالمليمت	134
عرض الأجهزة بالمليمت	125
عمق الأجهزة بالمليمت	173
مقاس الفلانشة الرأسية بالمليمت	114
مقاس الفلانشة الأفقية بالمليمت	114
مسافة الثقب الرأسية بالمليمت	90
مسافة الثقب الأفقية بالمليمت	90
خامة العلبة	بولي أميد
اللامسات	حامل اللامسات من مادة مقاومة لدرجات الحرارة المرتفعة, اللامسات نحاس أصفر مطلي بالنيكل

الخصائص التقنية الأخرى	
يبليغ الميل 15, يوجد ملامس دليلي	
الغطاء المسماري مثبت بالعلبة بشريط تثبيت	

البيانات اللوجيستية	
1.045	الوزن المستقل
	نوع العبوة
١	كمية المحتوى
4024941123433	الرقم الدولي للصنف
١٧٣	الطول
١٢٥	العرض
١٣٤	الارتفاع
١,٠٤٦	الوزن
٢,٨٩٧,٧٥	الحجم
	نوع العبوة
٥	كمية المحتوى
4024941838832	الرقم الدولي للصنف
٣٢٥	الطول
٢١٧	العرض
٢١٠	الارتفاع
٥,٤٣١	الوزن
١٣,٥٨٨,٤	الحجم



Ampere	63	63	63	125	125	125
Polzahl	3	4	5	3	4	5
a	114,0	114,0	114,0	114,0	114,0	114,0
b	114,0	114,0	114,0	114,0	114,0	114,0
c	90,0	90,0	90,0	90,0	90,0	90,0
d	90,0	90,0	90,0	90,0	90,0	90,0
e ø	5,5	5,5	5,5	6,5	6,5	6,5
f	12,0	12,0	12,0	12,0	12,0	12,0
h	65,0	65,0	65,0	82,0	82,0	82,0
i	82,0	82,0	82,0	90,0	90,0	90,0
k	92,0	92,0	92,0	92,0	92,0	92,0
l	92,0	92,0	92,0	105,0	105,0	105,0
α	15°	15°	15°	15°	15°	15°
Leiter mm ² min	6,0	6,0	6,0	25,0	25,0	25,0
Leiter mm ² max	25,0	25,0	25,0	70,0	70,0	70,0