

مقبس توصيل جانبي مع ميل مع قفل ملامس مفتاح دليبي، فلانشة 114 114



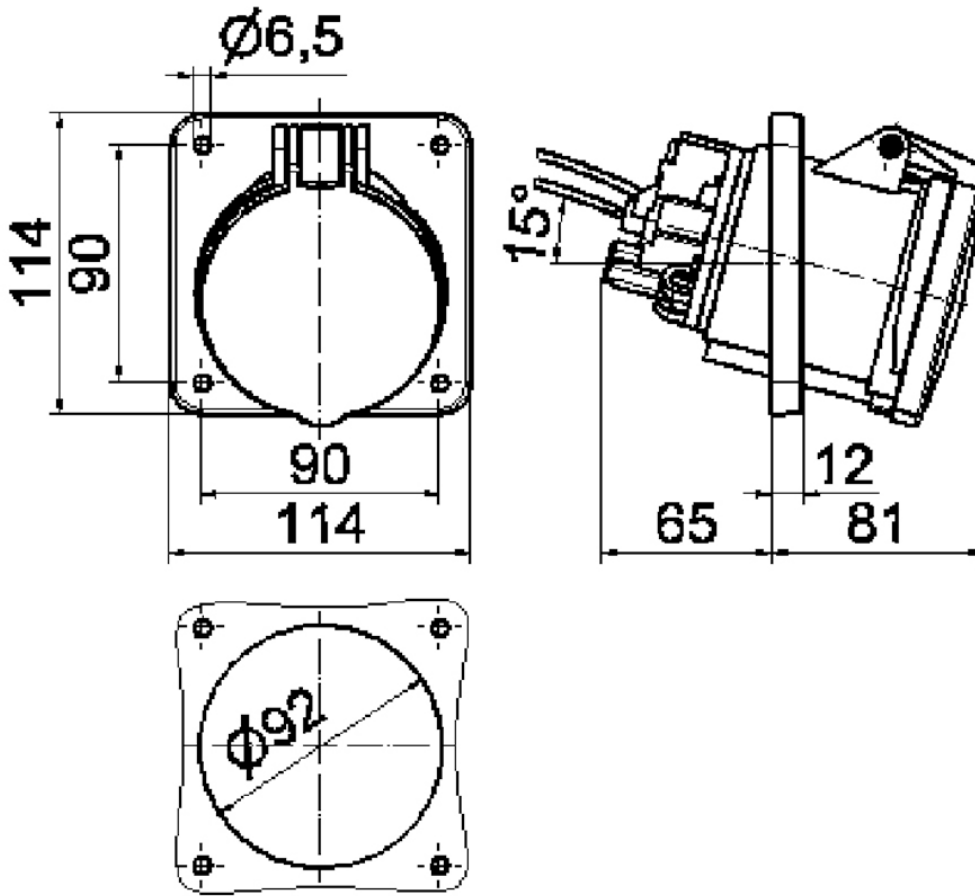
وصف الصنف	
12360	رقم الصنف لدى
4024941123600	الرقم الدولي للصنف
مقبس جانبي مائل	فئة المنتج
63 أمبير	شدة التيار
4 أقطاب	عدد الأقطاب
3	ترتيب المراحل
الساعة 6	وضع ملامس التأريض
380 حتى 415 فلت	الجهد
50 و 60 هرتز	التردد
44	نوع الحماية

وصف الصنف	
أحمر	لون التمييز
غطاء بمفصلة أحمر 3000 , علبة رمادية 7035	لون الأجهزة
أطراف ملولبة كأطراف صندوقية مع ملامس	تقنية التوصيل
25,0 مم مربع	الحد الأقصى لقطر الموصل
	مدخل الكابل
119	ارتفاع الأجهزة بالمليمتري
114	عرض الأجهزة بالمليمتري
148	عمق الأجهزة بالمليمتري
114	مقاس الفلانشة الرأسية بالمليمتري
114	مقاس الفلانشة الأفقية بالمليمتري
90	مسافة الثقب الرأسية بالمليمتري
90	مسافة الثقب الأفقية بالمليمتري
بولي أميد	خامة العلبة
حامل الملامسات من مادة مقاومة لدرجات الحرارة المرتفعة, الملامسات نحاس أصفر مطلي بالنيكل	اللامسات

الخصائص التقنية الأخرى	
يبلغ الميل 15 , مع قفل ملامس مفتاح دليلي لتوصيل دون جهد كهربائي للملامسات الإضافية المركبة بالثقب الدليلي للمقبس. مناسب لقفل الحماية أو أغراض التحكم الإضافية	

البيانات اللوجيستية	
0.53	الوزن المستقل
	نوع العبوة

البيانات اللوجيستية	
١	كمية المحتوى
4024941123600	الرقم الدولي للصنف
١٤٨	الطول
١١٤	العرض
١١٩	الارتفاع
٠,٥٣١	الوزن
٢,٠٠٧,٧٦٨	الحجم
	نوع العبوة
٥	كمية المحتوى
4024941820592	الرقم الدولي للصنف
٢٩٥	الطول
١٨٥	العرض
٢١٥	الارتفاع
٢,٨١٤	الوزن
٩,٩٧٥	الحجم



4 MB 273