

Панельная розетка с наклоном - Фланец 114x114, крепление 90x90



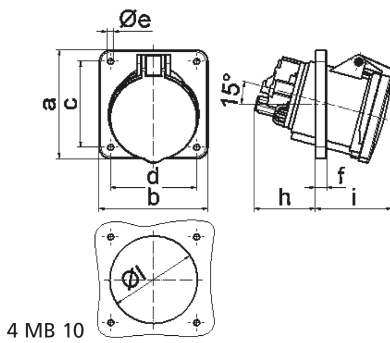
Описание изделия	
№ арт. BALS	12383
Код EAN	4024941123839
Группа продукции	Панельная розетка с наклоном
Сила тока	63 A
Кол-во полюсов	5-пол.
Расположение фаз	3 фазы+N+PE
Положение заземляющего контакта	10 ч
	> 50 В
Частота	от 100 до 300 Гц включительно
Степень защиты	IP44

Описание изделия	
Маркировочный цвет	зеленый
Цвет прибора	Откидная крышка зеленаяRAL6002, Корпус серый RAL 7035
Соединение	Винтовые столбчатые клеммы с контактом Kontex
Макс. поперечное сечение кабеля	25,0 мм <sup>2</sup>
Кабельный ввод	null
Высота прибора, мм	119mm
Ширина прибора, мм	114mm
Глубина прибора, мм	148mm
Вертик. размер фланца, мм	114mm
Гориз. размер фланца, мм	114mm
Вертик. расстояние между отверстиями, мм	90mm
Гориз. расстояние между отверстиями, мм	90mm
Материал корпуса	Полиамид
Контакты	Контактная подложка из полиамида, Контакты из никелированной латуни

прочие технические характеристики	
	Наклон составляет 15°

Логистика	
Масса одного изделия	0.535 кг / null
Тип упаковки	null

Логистика	
Кол-во в упаковке	5 ST
Код EAN	4024941829878
Длина	295 mm
Ширина	185 mm
Высота	215 mm
Масса	2,836 kg
Объем	9 975 ccm



Ampere	63	63	63			
Polzahl	3	4	5			
a	114,0	114,0	114,0			
b	114,0	114,0	114,0			
c	90,0	90,0	90,0			
d	90,0	90,0	90,0			
e ø	6,5	6,5	6,5			
f	12,0	12,0	12,0			
h	65,0	65,0	65,0			
i	81,0	81,0	81,0			
l	92,0	92,0	92,0			
Leiter mm <sup>2</sup> min	6	6	6			
Leiter mm <sup>2</sup> max	25	25	25			