

Base semiempotrable inclinada - Marco 114x114, fijación 90x90

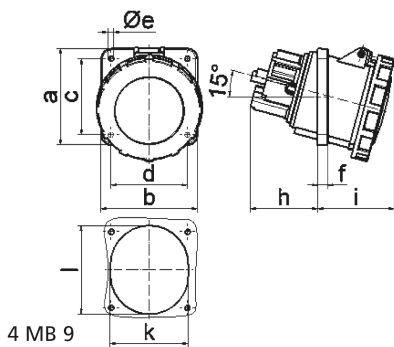


Descripción del artículo	
Código BALS	12389
EAN	4024941123891
Grupo de productos	Base semiempotrable inclinada
Intensidad de corriente	63A
Número de polos	5p
Arreglo de las fases	3P+N+PE
Ubicación del contacto de puesta a tierra	10h
Tensión	> 50V

Descripción del artículo	
Frecuencia	De 100 hasta 300Hz incl.
Índice de protección	IP67
Color distintivo	verde
Color del equipo	Tapa abatible verde RAL 6002, Anillo bayoneta gris RAL 7035, Carcasa gris RAL 7035
Sistema de conexión	Bornes de tornillo en caja de bornes con contacto Kontex
Máxima sección transversal del cable	25,0 mm ²
Entrada de cable	null
Altura del equipo en mm	125mm
Anchura del equipo en mm	114mm
Profundidad del equipo en mm	147mm
Dimensión vertical del marco en mm	114mm
Dimensión horizontal del marco en mm	114mm
Distancia vertical entre agujeros en mm	90mm
Distancia horizontal entre agujeros en mm	90mm
Material de la carcasa	Poliamida
Contactos	El portacontactos es de poliamida, Los contactos son de latón niquelado

Otras características técnicas	
	La inclinación es de 15°

Datos de logística	
Peso individual	0.585 Kg / null
Tipo de embalaje	null
Cantidad de unidades	5 ST
EAN	4024941830843
Longitud	295 mm
Ancho	185 mm
Altura	215 mm
Peso	3,086 kg
Volumen	9.975 ccm



Ampere Polzahl	63 3	63 4	63 5				
a	114,0	114,0	114,0				
b	114,0	114,0	114,0				
c	90,0	90,0	90,0				
d	90,0	90,0	90,0				
e ø	6,5	6,5	6,5				
f	12,0	12,0	12,0				
h	65,0	65,0	65,0				
i	80,0	80,0	80,0				
k	92,0	92,0	92,0				
l	92,0	92,0	92,0				
Leiter mm ² min	6	6	6				
Leiter mm ² max	25	25	25				