

Панельная розетка с наклоном - 7-пол. фланец 100x92



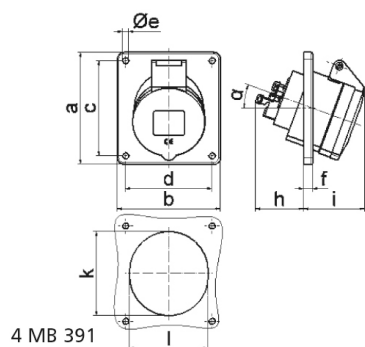
Описание изделия	
№ арт. BALS	12390
Код EAN	4024941123907
Группа продукции	Панельная розетка TE с наклоном
Сила тока	16 A
Кол-во полюсов	7-пол.
Расположение фаз	6 фаз+PE
Положение заземляющего контакта	9 ч
	230 В
Частота	50 и 60 Гц
Степень защиты	IP44

Описание изделия	
Маркировочный цвет	синий
Цвет прибора	Откидная крышка синяя RAL 5015, Корпус серый RAL 7035
Соединение	с винт. клеммой
Макс. поперечное сечение кабеля	4,0 мм <sup>2</sup>
Кабельный ввод	null
Высота прибора, мм	100mm
Ширина прибора, мм	92mm
Глубина прибора, мм	84mm
Вертик. размер фланца, мм	100mm
Гориз. размер фланца, мм	92mm
Вертик. расстояние между отверстиями, мм	85mm
Гориз. расстояние между отверстиями, мм	77mm
Материал корпуса	Полиамид
Контакты	Контактная подложка из термостойкого материала, Контакты из никелированной латуни

прочие технические характеристики	
	Наклон составляет 20°

Логистика	
Масса одного изделия	0.213 кг / null
Тип упаковки	null

Логистика	
Кол-во в упаковке	1 ST
Код EAN	4024941123907
Длина	84 mm
Ширина	92 mm
Высота	100 mm
Масса	0,214 kg
Объем	772,8 ccm
Тип упаковки	null
Кол-во в упаковке	10 ST
Код EAN	4024941835923
Длина	245 mm
Ширина	177 mm
Высота	185 mm
Масса	2,263 kg
Объем	7 140 ccm



Ampere	16	32					
Polzahl	7	7					
a	100,0	100,0					
b	92,0	92,0					
c	85,0	85,0					
d	77,0	77,0					
e ø	5,5	5,5					
f	8,0	8,0					
h	46,0	61,0					
i	55,0	60,0					
k	70,0	78,0					
l	70,0	78,0					
α	20°	20°					
Leiter mm <sup>2</sup> min	1,5	2,5					
Leiter mm <sup>2</sup> max	4	10					