

مقبس توصيل جانبي مع ميل 7 أقطاب، فلانشة 100 92



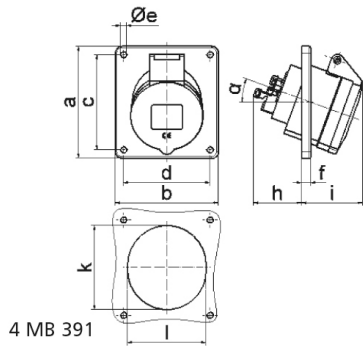
وصف الصنف	
12392	رقم الصنف لدى
4024941123921	الرقم الدولي للصنف
مقبس جانبي مائل	فئة المنتج
32 أمبير	شدة التيار
7 أقطاب	عدد الأقطاب
6	ترتيب المراحل
الساعة 9	وضع ملامس التأريض
230 فلت	الجهد
50 و 60 هرتز	التردد
44	نوع الحماية

وصف الصنف	
أزرق	لون التمييز
غطاء بمفصلة أزرق 5015 , علبة رمادية 7035	لون الأجهزة
مع طرف ملولب	تقنية التوصيل
10,0 مم مربع	الحد الأقصى لقطر الموصل
	مدخل الكابل
103	ارتفاع الأجهزة بالمليمتري
92	عرض الأجهزة بالمليمتري
94	عمق الأجهزة بالمليمتري
100	مقاس الفلانشة الرأسية بالمليمتري
92	مقاس الفلانشة الأفقية بالمليمتري
85	مسافة الثقب الرأسية بالمليمتري
77	مسافة الثقب الأفقية بالمليمتري
بولي أميد	خامة العلبة
الملامسات نحاس أصفر لامع	الملامسات

الخصائص التقنية الأخرى	
يبلغ الميل 20	

البيانات اللوجيستية	
0.315	الوزن المستقل
	نوع العبوة
١	كمية المحتوى

البيانات اللوجيستية	
4024941123921	الرقم الدولي للصنف
٩٤	الطول
٩٢	العرض
١٠٣	الارتفاع
٠,٣٦٦	الوزن
٨٩٠,٧٤٤	الحجم



Ampere	16	32						
Polzahl	7	7						
a	100,0	100,0						
b	92,0	92,0						
c	85,0	85,0						
d	77,0	77,0						
e Ø	5,5	5,5						
f	8,0	8,0						
h	46,0	61,0						
i	55,0	60,0						
k	70,0	78,0						
l	70,0	78,0						
α	20°	20°						
Leiter mm <sup>2</sup> min	1,5	2,5						
Leiter mm <sup>2</sup> max	4	10						