

## Anbausteckdose mit Neigung - 7-polig, Flansch 100x92



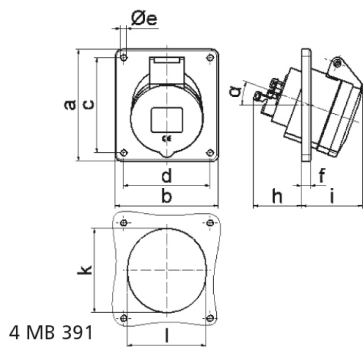
Artikelbeschreibung	
BALS-Art.-Nr	12392
EAN	4024941123921
Produktgruppe	Anbausteckdose geneigt
Stromstärke	32A
Polzahl	7p
Anordnung der Phasen	6P+PE
Lage des Schutzkontaktes	9h
Spannung	230V~
Frequenz	50/60Hz

<b>Artikelbeschreibung</b>	
Schutzart	IP44
Kennfarbe	blau
Gerätefarbe	Klappdeckel blau RAL 5015, Gehäuse grau RAL 7035
Anschluss technik	mit Schraubklemme
Maximaler Leiterquerschnitt	10,0 qmm
Kabeleinführung	sonstige
Geräte-Höhe	103mm
Geräte-Breite	92mm
Geräte-Tiefe	94mm
Flanschmaß vertikal in mm	100mm
Flanschmaß horizontal in mm	92mm
Bohrlochabstand vertikal in mm	85mm
Bohrlochabstand horizontal in	77mm
Gehäusematerial	Polyamid
Kontakte	Die Kontakte sind Messing blank

<b>Zusätzliche technische Informationen</b>	
	Die Neigung beträgt 20°

<b>Logistikdaten</b>	
Einzelgewicht	0,315 kg / Stück

Logistikdaten	
Verpackungsart	Tüte
Inhaltsmenge	1 ST
EAN	4024941123921
Länge	94 mm
Breite	92 mm
Höhe	103 mm
Gewicht	0,316 kg
Volumen	890,744 ccm



Ampere	16	32						
Polzahl	7	7						
a	100,0	100,0						
b	92,0	92,0						
c	85,0	85,0						
d	77,0	77,0						
e ø	5,5	5,5						
f	8,0	8,0						
h	46,0	61,0						
i	55,0	60,0						
k	70,0	78,0						
l	70,0	78,0						
α	20°	20°						
Leiter mm <sup>2</sup> min	1,5	2,5						
Leiter mm <sup>2</sup> max	4	10						