

## Anbausteckdose mit Neigung - 7-polig Flansch 100x92



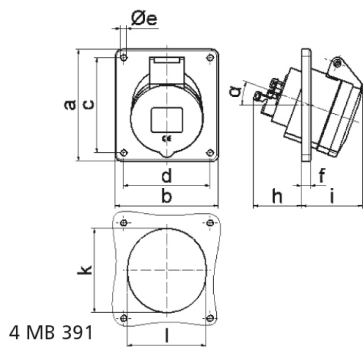
Artikelbeschreibung	
BALS-Art.-Nr	12392
EAN	4024941123921
Produktgruppe	Anbausteckdose geneigt
Stromstärke	32A
Polzahl	7p
Anordnung der Phasen	6P+PE
Lage des Schutzkontaktes	9h
Spannung	230V~
Frequenz	50/60Hz

Artikelbeschreibung	
Schutzart	IP44
Kennfarbe	blau
Gerätefarbe	Klappdeckel blau RAL 5015, Gehäuse grau RAL 7035
Anschlusstechnik	mit Schraubklemme
Maximaler Leiterquerschnitt	10,0 qmm
Kabeleinführung	sonstige
Geräte-Höhe	103mm
Geräte-Breite	92mm
Geräte-Tiefe	94mm
Flanschmaß vertikal in mm	100mm
Flanschmaß horizontal in mm	92mm
Bohrlochabstand vertikal in mm	85mm
Bohrlochabstand horizontal in	77mm
Gehäusematerial	Polyamid
Kontakte	die Kontakte sind Messing blank

Zusätzliche technische Informationen	
	Die Neigung beträgt 20°

Logistikdaten	
Einzelgewicht	0,315 kg / Stück

Logistikdaten	
Verpackungsart	Tüte
Inhaltsmenge	1 ST
EAN	4024941123921
Länge	94 mm
Breite	92 mm
Höhe	103 mm
Gewicht	0,316 kg
Volumen	890,744 ccm



Ampere	16	32						
Polzahl	7	7						
a	100,0	100,0						
b	92,0	92,0						
c	85,0	85,0						
d	77,0	77,0						
e ø	5,5	5,5						
f	8,0	8,0						
h	46,0	61,0						
i	55,0	60,0						
k	70,0	78,0						
l	70,0	78,0						
α	20°	20°						
Leiter mm <sup>2</sup> min	1,5	2,5						
Leiter mm <sup>2</sup> max	4	10						