

Панельная розетка с наклоном - 7-пол. фланец 100x92



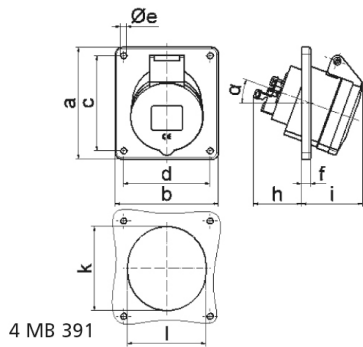
Описание изделия	
№ арт. BALS	12392
Код EAN	4024941123921
Группа продукции	Панельная розетка с наклоном
Сила тока	32 А
Кол-во полюсов	7-пол.
Расположение фаз	6 фаз+РЕ
Положение заземляющего контакта	9 ч
	230 В
Частота	50 и 60 Гц
Степень защиты	IP44

Описание изделия	
Маркировочный цвет	синий
Цвет прибора	Откидная крышка синяя RAL 5015, Корпус серый RAL 7035
Соединение	с винт. клеммой
Макс. поперечное сечение кабеля	10,0 мм ²
Кабельный ввод	null
Высота прибора, мм	103mm
Ширина прибора, мм	92mm
Глубина прибора, мм	94mm
Вертик. размер фланца, мм	100mm
Гориз. размер фланца, мм	92mm
Вертик. расстояние между отверстиями, мм	85mm
Гориз. расстояние между отверстиями, мм	77mm
Материал корпуса	Полиамид
Контакты	Контакты из необработанной латуни

прочие технические характеристики	
	Наклон составляет 20°

Логистика	
Масса одного изделия	0.315 кг / null
Тип упаковки	null

Логистика	
Кол-во в упаковке	1 ST
Код EAN	4024941123921
Длина	94 mm
Ширина	92 mm
Высота	103 mm
Масса	0,316 kg
Объем	890,744 ccm



Ampere	16	32					
Polzahl	7	7					
a	100,0	100,0					
b	92,0	92,0					
c	85,0	85,0					
d	77,0	77,0					
e ø	5,5	5,5					
f	8,0	8,0					
h	46,0	61,0					
i	55,0	60,0					
k	70,0	78,0					
l	70,0	78,0					
α	20°	20°					
Leiter mm ² min	1,5	2,5					
Leiter mm ² max	4	10					