

مقبس توصيل جانبي مع ميل 7 أقطاب، فلانشة 100 92



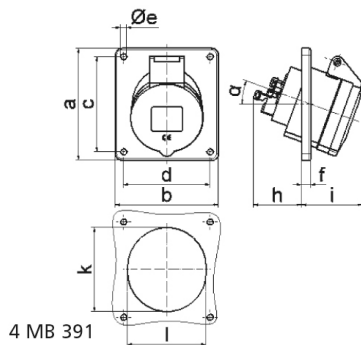
وصف الصنف	
12393	رقم الصنف لدى
4024941123938	الرقم الدولي للصنف
مقبس جانبي مائل	فئة المنتج
32 أمبير	شدة التيار
7 أقطاب	عدد الأقطاب
6	ترتيب المراحل
الساعة 6	وضع ملامس التأريض
400 فلت	الجهد
50 و 60 هرتز	التردد
44	نوع الحماية

وصف الصنف	
أحمر	لون التمييز
غطاء بمفصلة أحمر 3000 , علبة رمادية 7035	لون الأجهزة
مع طرف ملولب	تقنية التوصيل
10,0 مم مربع	الحد الأقصى لقطر الموصل
	مدخل الكابل
103	ارتفاع الأجهزة بالمليمتري
92	عرض الأجهزة بالمليمتري
94	عمق الأجهزة بالمليمتري
100	مقاس الفلانشة الرأسي بالمليمتري
92	مقاس الفلانشة الأفقي بالمليمتري
85	مسافة الثقب الرأسية بالمليمتري
77	مسافة الثقب الأفقية بالمليمتري
بولي أميد	خامة العلبة
حامل الملامسات من مادة مقاومة لدرجات الحرارة المرتفعة, اللامسات نحاس أصفر لامع	اللامسات

الخصائص التقنية الأخرى	
يبلغ الميل 20	

البيانات اللوجيستية	
0.288	الوزن المستقل
	نوع العبوة

البيانات اللوجيستية	
١	كمية المحتوى
4024941123938	الرقم الدولي للصف
٩٤	الطول
٩٢	العرض
١٠٣	الارتفاع
٠,٢٨٩	الوزن
٨٩٠,٧٤٤	الحجم
	نوع العبوة
١٠	كمية المحتوى
4024941827775	الرقم الدولي للصف
٢٥٨	الطول
١٨٣	العرض
٢١٢	الارتفاع
٣,٠٣٢	الوزن
٨٧٥٠	الحجم



Ampere	16	32					
Polzahl	7	7					
a	100,0	100,0					
b	92,0	92,0					
c	85,0	85,0					
d	77,0	77,0					
e ø	5,5	5,5					
f	8,0	8,0					
h	46,0	61,0					
i	55,0	60,0					
k	70,0	78,0					
l	70,0	78,0					
∞	20°	20°					
Leiter mm² min	1,5	2,5					
Leiter mm² max	4	10					