

socle de prise tableau incliné - 7 pôles, plastron 100x92



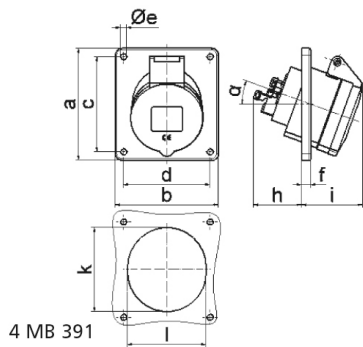
Description de l'article	
Référence	12393
EAN	4024941123938
Groupe de produits	socle de prise tableau incliné
Intensité	32A
Nombre de pôles	7p
Disposition des phases	6P+PE
Emplacement du contact de protection	6h
Tension	400V
Fréquence	50 et 60Hz

Description de l'article	
Indice de protection	IP44
Code couleur	rouge
Couleur de l'appareil	couv. rabatt. rouge RAL 3000, boîtier gris RAL 7035
Connectique	avec borne à vis
Section maximale des conducteurs	10,0 mm ²
Entrée de câble	autre
Hauteur de l'appareil en mm	103mm
Largeur de l'appareil en mm	92mm
Profondeur de l'appareil en mm	94mm
Dimension verticale du plastron en mm	100mm
Dimension horizontale du plastron en mm	92mm
Écartement vertical entre les trous de perçage en mm	85mm
Écartement horizontal entre les trous de perçage en mm	77mm
Matériau du boîtier	polyamide
Contacts	le porte-contacts est en matériau résistant à la chaleur, les contacts sont en laiton nu

Autres caractéristiques techniques	
	L'inclinaison est de 20°

Données logistiques	
Poids unitaire	0.288 Kg / null

Données logistiques	
Type d'emballage	null
Contenu	1 ST
EAN	4024941123938
Longueur	94 mm
Largeur	92 mm
Hauteur	103 mm
Poids	0,289 kg
Volume	890,744 ccm
Type d'emballage	null
Contenu	10 ST
EAN	4024941827775
Longueur	258 mm
Largeur	183 mm
Hauteur	212 mm
Poids	3,032 kg
Volume	8 750 ccm



Ampere	16	32					
Polzahl	7	7					
a	100,0	100,0					
b	92,0	92,0					
c	85,0	85,0					
d	77,0	77,0					
e ø	5,5	5,5					
f	8,0	8,0					
h	46,0	61,0					
i	55,0	60,0					
k	70,0	78,0					
l	70,0	78,0					
α	20°	20°					
Leiter mm ² min	1,5	2,5					
Leiter mm ² max	4	10					