

Панельная розетка с наклоном - 7-пол. фланец 100x92



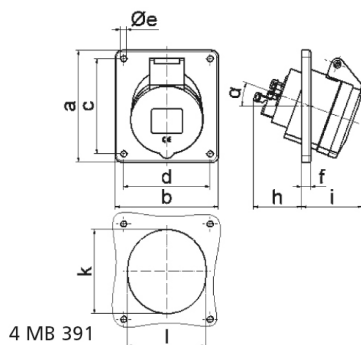
Описание изделия	
№ арт. BALS	12393
Код EAN	4024941123938
Группа продукции	Панельная розетка с наклоном
Сила тока	32 А
Кол-во полюсов	7-пол.
Расположение фаз	6 фаз+PE
Положение заземляющего контакта	6 ч
	400 В
Частота	50 и 60 Гц
Степень защиты	IP44

Описание изделия	
Маркировочный цвет	красный
Цвет прибора	Откид. крышка красная RAL 3000, Корпус серый RAL 7035
Соединение	с винт. клеммой
Макс. поперечное сечение кабеля	10,0 мм ²
Кабельный ввод	null
Высота прибора, мм	103mm
Ширина прибора, мм	92mm
Глубина прибора, мм	94mm
Вертик. размер фланца, мм	100mm
Гориз. размер фланца, мм	92mm
Вертик. расстояние между отверстиями, мм	85mm
Гориз. расстояние между отверстиями, мм	77mm
Материал корпуса	Полиамид
Контакты	Контактная подложка из термостойкого материала, Контакты из необработанной латуни

прочие технические характеристики	
	Наклон составляет 20°

Логистика	
Масса одного изделия	0.288 кг / null
Тип упаковки	null

Логистика	
Кол-во в упаковке	1 ST
Код EAN	4024941123938
Длина	94 mm
Ширина	92 mm
Высота	103 mm
Масса	0,289 kg
Объем	890,744 ccm
Тип упаковки	null
Кол-во в упаковке	10 ST
Код EAN	4024941827775
Длина	258 mm
Ширина	183 mm
Высота	212 mm
Масса	3,032 kg
Объем	8 750 ccm



Ampere	16	32					
Polzahl	7	7					
a	100,0	100,0					
b	92,0	92,0					
c	85,0	85,0					
d	77,0	77,0					
e ø	5,5	5,5					
f	8,0	8,0					
h	46,0	61,0					
i	55,0	60,0					
k	70,0	78,0					
l	70,0	78,0					
α	20°	20°					
Leiter mm ² min	1,5	2,5					
Leiter mm ² max	4	10					