

مقبس توصيل جانبي مع ميل 7 أقطاب، فلانشة 100 92



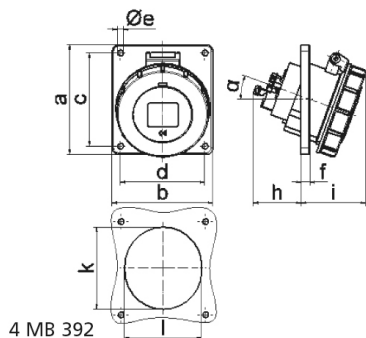
وصف الصنف	
12394	رقم الصنف لدى
4024941123945	الرقم الدولي للصنف
مقبس جانبي مائل	فئة المنتج
16 أمبير	شدة التيار
7 أقطاب	عدد الأقطاب
6	ترتيب المراحل
الساعة 9	وضع ملامس التأريض
230 فلت	الجهد
50 و 60 هرتز	التردد
67	نوع الحماية

وصف الصنف	
أزرق	لون التمييز
غطاء بمفصلة أزرق 5015 , حلقة مسمارية رمادية 7035 , علبة رمادية 7035	لون الأجهزة
مع طرف ملولب	تقنية التوصيل
4,0 مم مربع	الحد الأقصى لقطر الموصل
	مدخل الكابل
103	ارتفاع الأجهزة بالمليمتير
92	عرض الأجهزة بالمليمتير
90	عمق الأجهزة بالمليمتير
100	مقاس الفلانشة الرأسي بالمليمتير
92	مقاس الفلانشة الأفقي بالمليمتير
85	مسافة الثقب الرأسية بالمليمتير
77	مسافة الثقب الأفقية بالمليمتير
بولي أميد	خامة العلبة
حامل الملامسات من مادة مقاومة لدرجات الحرارة المرتفعة, الملامسات نحاس أصفر مطلي بالنيكل	اللامسات

الخصائص التقنية الأخرى	
يبلغ الميل 20	

البيانات اللوجيستية	
0.28	الوزن المستقل
	نوع العبوة

البيانات اللوجيستية	
١	كمية المحتوى
4024941123945	الرقم الدولي للصف
٩٠	الطول
٩٢	العرض
١٠٣	الارتفاع
٠,٢٨١	الوزن
٨٥٢,٨٤	الحجم
	نوع العبوة
١٠	كمية المحتوى
4024941835961	الرقم الدولي للصف
٢٤٥	الطول
١٧٧	العرض
١٨٥	الارتفاع
٢,٩٣٣	الوزن
٧,١٤٠	الحجم



Ampere Polzahl	16	32					
a	100,0	100,0					
b	92,0	92,0					
c	85,0	85,0					
d	77,0	77,0					
e $\varnothing$	5,5	5,5					
f	8,0	8,0					
h	46,0	61,0					
i	60,0	69,0					
k	70,0	78,0					
l	70,0	78,0					
$\alpha$	20°	20°					
Leiter mm <sup>2</sup> min	1,5	2,5					
Leiter mm <sup>2</sup> max	4	10					