

socle de prise tableau incliné - 7 pôles, plastron 100x92

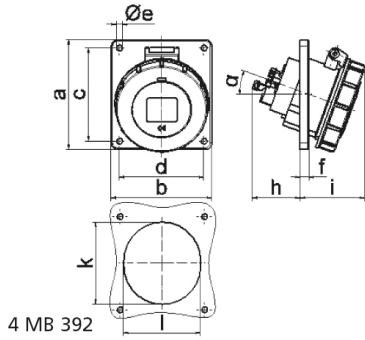


Description de l'article	
Référence	12394
EAN	4024941123945
Groupe de produits	socle de prise tableau TE incliné
Intensité	16A
Nombre de pôles	7p
Disposition des phases	6P+PE
Emplacement du contact de protection	9h
Tension	230V
Fréquence	50 et 60Hz

Description de l'article	
Indice de protection	IP67
Code couleur	bleu
Couleur de l'appareil	couv. rabatt. bleu RAL 5015, anneau baïonnette gris RAL7035, boîtier gris RAL 7035
Connectique	avec borne à vis
Section maximale des conducteurs	4,0 mm ²
Entrée de câble	autre
Hauteur de l'appareil en mm	103mm
Largeur de l'appareil en mm	92mm
Profondeur de l'appareil en mm	90mm
Dimension verticale du plastron en mm	100mm
Dimension horizontale du plastron en mm	92mm
Écartement vertical entre les trous de perçage en mm	85mm
Écartement horizontal entre les trous de perçage en mm	77mm
Matériau du boîtier	polyamide
Contacts	le porte-contacts est en matériau résistant à la chaleur, les contacts sont en laiton nickelé

Autres caractéristiques techniques	
	L'inclinaison est de 20°

Données logistiques	
Poids unitaire	0.28 Kg / null
Type d'emballage	null
Contenu	1 ST
EAN	4024941123945
Longueur	90 mm
Largeur	92 mm
Hauteur	103 mm
Poids	0,281 kg
Volume	852,84 ccm
Type d'emballage	null
Contenu	10 ST
EAN	4024941835961
Longueur	245 mm
Largeur	177 mm
Hauteur	185 mm
Poids	2,933 kg
Volume	7 140 ccm



Ampere	16	32					
Polzahl	7	7					
a	100,0	100,0					
b	92,0	92,0					
c	85,0	85,0					
d	77,0	77,0					
e ø	5,5	5,5					
f	8,0	8,0					
h	46,0	61,0					
i	60,0	69,0					
k	70,0	78,0					
l	70,0	78,0					
∞	20°	20°					
Leiter mm ² min	1,5	2,5					
Leiter mm ² max	4	10					