

## Anbausteckdose mit Neigung - 7-polig, Flansch 100x92



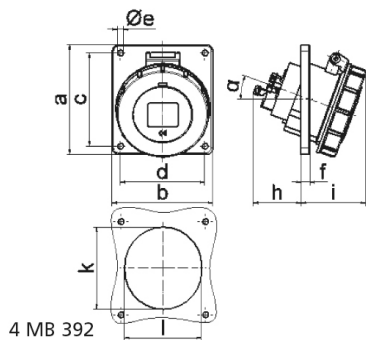
Artikelbeschreibung	
BALS-Art.-Nr	12396
EAN	4024941123969
Produktgruppe	Anbausteckdose geneigt
Stromstärke	32A
Polzahl	7p
Anordnung der Phasen	6P+PE
Lage des Schutzkontaktes	9h
Spannung	230V~
Frequenz	50/60Hz

<b>Artikelbeschreibung</b>	
Schutzart	IP67
Kennfarbe	blau
Gerätefarbe	Klappdeckel blau RAL 5015, Bajonettring grau RAL 7035, Gehäuse grau RAL 7035
Anschluss technik	mit Schraubklemme
Maximaler Leiterquerschnitt	10,0 qmm
Kabeleinführung	sonstige
Geräte-Höhe	110mm
Geräte-Breite	101mm
Geräte-Tiefe	100mm
Flanschmaß vertikal in mm	100mm
Flanschmaß horizontal in mm	92mm
Bohrlochabstand vertikal in mm	85mm
Bohrlochabstand horizontal in	77mm
Gehäusematerial	Polyamid
Kontakte	Der Kontaktträger ist aus hochwärmebeständigem Material, Die Kontakte sind Messing blank

<b>Zusätzliche technische Informationen</b>	
	Die Neigung beträgt 20°

<b>Logistikdaten</b>	
Einzelgewicht	0,325 kg / Stück

Logistikdaten	
Verpackungsart	Tüte
Inhaltsmenge	1 ST
EAN	4024941123969
Länge	100 mm
Breite	101 mm
Höhe	110 mm
Gewicht	0,326 kg
Volumen	1.111 ccm
Verpackungsart	Karton
Inhaltsmenge	10 ST
EAN	4024941835978
Länge	295 mm
Breite	185 mm
Höhe	215 mm
Gewicht	3,414 kg
Volumen	9.975 ccm



Ampere	16	32						
Polzahl	7	7						
a	100,0	100,0						
b	92,0	92,0						
c	85,0	85,0						
d	77,0	77,0						
e ø	5,5	5,5						
f	8,0	8,0						
h	46,0	61,0						
i	60,0	69,0						
k	70,0	78,0						
l	70,0	78,0						
α	20°	20°						
Leiter mm <sup>2</sup> min	1,5	2,5						
Leiter mm <sup>2</sup> max	4	10						