

socle de prise tableau incliné - 7 pôles, plastron 100x92

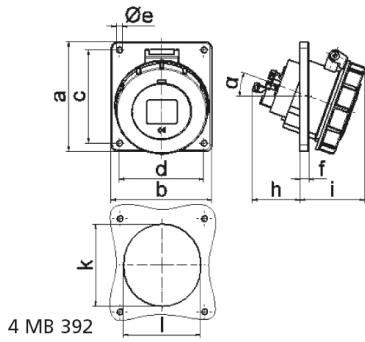


Description de l'article	
Référence	12396
EAN	4024941123969
Groupe de produits	socle de prise tableau incliné
Intensité	32A
Nombre de pôles	7p
Disposition des phases	6P+PE
Emplacement du contact de protection	9h
Tension	230V
Fréquence	50 et 60Hz

Description de l'article	
Indice de protection	IP67
Code couleur	bleu
Couleur de l'appareil	couv. rabatt. bleu RAL 5015, anneau baïonnette gris RAL7035, boîtier gris RAL 7035
Connectique	avec borne à vis
Section maximale des conducteurs	10,0 mm ²
Entrée de câble	autre
Hauteur de l'appareil en mm	110mm
Largeur de l'appareil en mm	101mm
Profondeur de l'appareil en mm	100mm
Dimension verticale du plastron en mm	100mm
Dimension horizontale du plastron en mm	92mm
Écartement vertical entre les trous de perçage en mm	85mm
Écartement horizontal entre les trous de perçage en mm	77mm
Matériau du boîtier	polyamide
Contacts	le porte-contacts est en matériau résistant à la chaleur, les contacts sont en laiton nu

Autres caractéristiques techniques	
	L'inclinaison est de 20°

Données logistiques	
Poids unitaire	0.325 Kg / null
Type d'emballage	null
Contenu	1 ST
EAN	4024941123969
Longueur	100 mm
Largeur	101 mm
Hauteur	110 mm
Poids	0,326 kg
Volume	1111 ccm
Type d'emballage	null
Contenu	10 ST
EAN	4024941835978
Longueur	295 mm
Largeur	185 mm
Hauteur	215 mm
Poids	3,414 kg
Volume	9975 ccm



Ampere	16	32					
Polzahl	7	7					
a	100,0	100,0					
b	92,0	92,0					
c	85,0	85,0					
d	77,0	77,0					
e ø	5,5	5,5					
f	8,0	8,0					
h	46,0	61,0					
i	60,0	69,0					
k	70,0	78,0					
l	70,0	78,0					
∞	20°	20°					
Leiter mm ² min	1,5	2,5					
Leiter mm ² max	4	10					