

Панельная розетка с наклоном - 7-пол. фланец 100x92



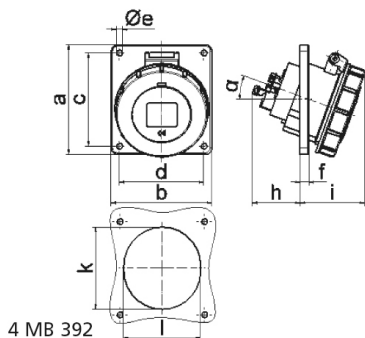
Описание изделия	
№ арт. BALS	12396
Код EAN	4024941123969
Группа продукции	Панельная розетка с наклоном
Сила тока	32 A
Кол-во полюсов	7-пол.
Расположение фаз	6 фаз+PE
Положение заземляющего контакта	9 ч
	230 В
Частота	50 и 60 Гц
Степень защиты	IP67

Описание изделия	
Маркировочный цвет	синий
Цвет прибора	Откидная крышка синяя RAL 5015, Байон. кольцо серый RAL 7035, Корпус серый RAL 7035
Соединение	с винт. клеммой
Макс. поперечное сечение кабеля	10,0 мм ²
Кабельный ввод	null
Высота прибора, мм	110mm
Ширина прибора, мм	101mm
Глубина прибора, мм	100mm
Вертик. размер фланца, мм	100mm
Гориз. размер фланца, мм	92mm
Вертик. расстояние между отверстиями, мм	85mm
Гориз. расстояние между отверстиями, мм	77mm
Материал корпуса	Полиамид
Контакты	Контактная подложка из термостойкого материала, Контакты из необработанной латуни

прочие технические характеристики	
	Наклон составляет 20°

Логистика	
Масса одного изделия	0.325 кг / null
Тип упаковки	null

Логистика	
Кол-во в упаковке	1 ST
Код EAN	4024941123969
Длина	100 mm
Ширина	101 mm
Высота	110 mm
Масса	0,326 kg
Объем	1 111 ccm
Тип упаковки	null
Кол-во в упаковке	10 ST
Код EAN	4024941835978
Длина	295 mm
Ширина	185 mm
Высота	215 mm
Масса	3,414 kg
Объем	9 975 ccm



Ampere Polzahl	16	32					
a	100,0	100,0					
b	92,0	92,0					
c	85,0	85,0					
d	77,0	77,0					
e ø	5,5	5,5					
f	8,0	8,0					
h	46,0	61,0					
i	60,0	69,0					
k	70,0	78,0					
l	70,0	78,0					
α	20°	20°					
Leiter mm ² min	1,5	2,5					
Leiter mm ² max	4	10					