

مقبس توصيل جانبي مع ميل 7 أقطاب، فلانشة 100 92



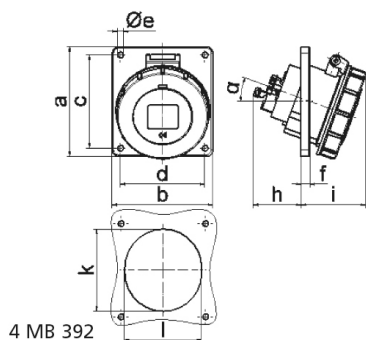
وصف الصنف	
12397	رقم الصنف لدى
4024941123976	الرقم الدولي للصنف
مقبس جانبي مائل	فئة المنتج
32 أمبير	شدة التيار
7 أقطاب	عدد الأقطاب
6	ترتيب المراحل
6 الساعة	وضع ملامس التأريض
400 فلت	الجهد
50 و 60 هرتز	التردد
67	نوع الحماية

وصف الصنف	
أحمر	لون التمييز
غطاء بمفصلة أحمر 3000 , حلقة مسمارية رمادية 7035 , علبة رمادية 7035	لون الأجهزة
مع طرف ملولب	تقنية التوصيل
10,0 مم مربع	الحد الأقصى لقطر الموصل
	مدخل الكابل
110	ارتفاع الأجهزة بالمليمتير
101	عرض الأجهزة بالمليمتير
100	عمق الأجهزة بالمليمتير
100	مقاس الفلانشة الرأسي بالمليمتير
92	مقاس الفلانشة الأفقي بالمليمتير
85	مسافة الثقب الرأسية بالمليمتير
77	مسافة الثقب الأفقية بالمليمتير
بولي أميد	خامة العلبة
حامل الملامسات من مادة مقاومة لدرجات الحرارة المرتفعة, الملامسات نحاس أصفر لامع	اللامسات

الخصائص التقنية الأخرى	
يبلغ الميل 20	

البيانات اللوجيستية	
0.331	الوزن المستقل
	نوع العبوة

البيانات اللوجيستية	
١	كمية المحتوى
4024941123976	الرقم الدولي للصف
١٠٠	الطول
١٠١	العرض
١١٠	الارتفاع
٠,٣٣٢	الوزن
١,١١١	الحجم
	نوع العبوة
١٠	كمية المحتوى
4024941820639	الرقم الدولي للصف
٢٩٥	الطول
١٨٥	العرض
٢١٥	الارتفاع
٣,٤٧٤	الوزن
٩,٩٧٥	الحجم



Ampere Polzahl	16	32					
a	100,0	100,0					
b	92,0	92,0					
c	85,0	85,0					
d	77,0	77,0					
e ø	5,5	5,5					
f	8,0	8,0					
h	46,0	61,0					
i	60,0	69,0					
k	70,0	78,0					
l	70,0	78,0					
∞	20°	20°					
Leiter mm ² min	1,5	2,5					
Leiter mm ² max	4	10					