

Anbausteckdose mit Neigung - 7-polig Flansch 100x92



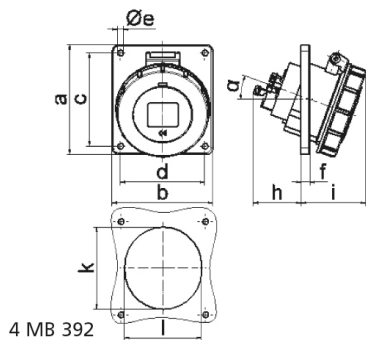
| Artikelbeschreibung | |
|--------------------------|------------------------|
| BALS-Art.-Nr | 12397 |
| EAN | 4024941123976 |
| Produktgruppe | Anbausteckdose geneigt |
| Stromstärke | 32A |
| Polzahl | 7p |
| Anordnung der Phasen | 6P+PE |
| Lage des Schutzkontaktes | 6h |
| Spannung | 400V~ |
| Frequenz | 50/60Hz |

| Artikelbeschreibung | |
|--------------------------------|--|
| Schutzart | IP67 |
| Kennfarbe | rot |
| Gerätefarbe | Klappdeckel rot RAL 3000, Bajonettring grau RAL 7035, Gehäuse grau RAL 7035 |
| Anschluss technik | mit Schraubklemme |
| Maximaler Leiterquerschnitt | 10,0 qmm |
| Kabeleinführung | sonstige |
| Geräte-Höhe | 110mm |
| Geräte-Breite | 101mm |
| Geräte-Tiefe | 100mm |
| Flanschmaß vertikal in mm | 100mm |
| Flanschmaß horizontal in mm | 92mm |
| Bohrlochabstand vertikal in mm | 85mm |
| Bohrlochabstand horizontal in | 77mm |
| Gehäusematerial | Polyamid |
| Kontakte | der Kontaktträger ist aus hochwärmebeständigem Material, die Kontakte sind Messing blank |

| Zusätzliche technische Informationen | |
|---|-------------------------|
| | Die Neigung beträgt 20° |

| Logistikdaten | |
|----------------------|------------------|
| Einzelgewicht | 0,331 kg / Stück |

| Logistikdaten | |
|----------------|---------------|
| Verpackungsart | Tüte |
| Inhaltsmenge | 1 ST |
| EAN | 4024941123976 |
| Länge | 100 mm |
| Breite | 101 mm |
| Höhe | 110 mm |
| Gewicht | 0,332 kg |
| Volumen | 1.111 ccm |
| Verpackungsart | Karton |
| Inhaltsmenge | 10 ST |
| EAN | 4024941820639 |
| Länge | 295 mm |
| Breite | 185 mm |
| Höhe | 215 mm |
| Gewicht | 3,474 kg |
| Volumen | 9.975 ccm |



| | | | | | | | |
|----------------------------|-------|-------|--|--|--|--|--|
| Ampere | 16 | 32 | | | | | |
| Polzahl | 7 | 7 | | | | | |
| a | 100,0 | 100,0 | | | | | |
| b | 92,0 | 92,0 | | | | | |
| c | 85,0 | 85,0 | | | | | |
| d | 77,0 | 77,0 | | | | | |
| e ø | 5,5 | 5,5 | | | | | |
| f | 8,0 | 8,0 | | | | | |
| h | 46,0 | 61,0 | | | | | |
| i | 60,0 | 69,0 | | | | | |
| k | 70,0 | 78,0 | | | | | |
| l | 70,0 | 78,0 | | | | | |
| α | 20° | 20° | | | | | |
| Leiter mm ² min | 1,5 | 2,5 | | | | | |
| Leiter mm ² max | 4 | 10 | | | | | |