

Base semiempotrable inclinada - 7 polos, marco 100x92



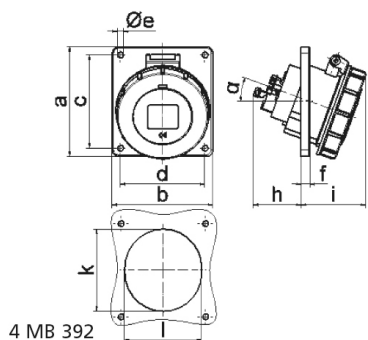
Descripción del artículo	
Código BALS	12397
EAN	4024941123976
Grupo de productos	Base semiempotrable inclinada
Intensidad de corriente	32A
Número de polos	7p
Arreglo de las fases	6P+PE
Ubicación del contacto de puesta a tierra	6h
Tensión	400V
Frecuencia	50 y 60Hz

Descripción del artículo	
Índice de protección	IP67
Color distintivo	rojo
Color del equipo	Tapa abatible roja RAL 3000, Anillo bayoneta gris RAL 7035, Carcasa gris RAL 7035
Sistema de conexión	con bornes de tornillo
Máxima sección transversal del cable	10,0 mm ²
Entrada de cable	null
Altura del equipo en mm	110mm
Anchura del equipo en mm	101mm
Profundidad del equipo en mm	100mm
Dimensión vertical del marco en mm	100mm
Dimensión horizontal del marco en mm	92mm
Distancia vertical entre agujeros en mm	85mm
Distancia horizontal entre agujeros en mm	77mm
Material de la carcasa	Poliamida
Contactos	El portacontactos es de material resistente a altas temperaturas, Los contactos son de latón desnudo

Otras características técnicas	
	La inclinación es de 20°

Datos de logística	
Peso individual	0.331 Kg / null

Datos de logística	
Tipo de embalaje	null
Cantidad de unidades	1 ST
EAN	4024941123976
Longitud	100 mm
Ancho	101 mm
Altura	110 mm
Peso	0,332 kg
Volumen	1.111 ccm
Tipo de embalaje	null
Cantidad de unidades	10 ST
EAN	4024941820639
Longitud	295 mm
Ancho	185 mm
Altura	215 mm
Peso	3,474 kg
Volumen	9.975 ccm



Ampere	16	32					
Polzahl	7	7					
a	100,0	100,0					
b	92,0	92,0					
c	85,0	85,0					
d	77,0	77,0					
e ø	5,5	5,5					
f	8,0	8,0					
h	46,0	61,0					
i	60,0	69,0					
k	70,0	78,0					
l	70,0	78,0					
α	20°	20°					
Leiter mm ² min	1,5	2,5					
Leiter mm ² max	4	10					