

socle de prise tableau incliné - plastron 114x114, fixation 90x90

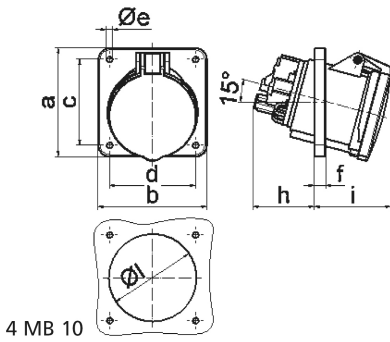


Description de l'article	
Référence	12406
EAN	4024941124065
Groupe de produits	socle de prise tableau TE incliné
Intensité	63A
Nombre de pôles	4p
Disposition des phases	3P+PE
Emplacement du contact de protection	6h
Tension	380 à 415V

Description de l'article	
Fréquence	50 et 60Hz
Indice de protection	IP44
Code couleur	rouge
Couleur de l'appareil	couv. rabatt. rouge RAL 3000, boîtier gris RAL 7035
Connectique	bornes à vis en bornes à cage avec contact Kontex
Section maximale des conducteurs	25,0 mm ²
Entrée de câble	autre
Hauteur de l'appareil en mm	119mm
Largeur de l'appareil en mm	114mm
Profondeur de l'appareil en mm	148mm
Dimension verticale du plastron en mm	114mm
Dimension horizontale du plastron en mm	114mm
Écartement vertical entre les trous de perçage en mm	90mm
Écartement horizontal entre les trous de perçage en mm	90mm
Matériau du boîtier	polyamide
Contacts	le porte-contacts est en matériau résistant à la chaleur, les contacts sont en laiton nickelé

Autres caractéristiques techniques	
	L'inclinaison est de 15°

Données logistiques	
Poids unitaire	0.57 Kg / null
Type d'emballage	null
Contenu	1 ST
EAN	4024941124065
Longueur	148 mm
Largeur	114 mm
Hauteur	119 mm
Poids	0,571 kg
Volume	2007,768 ccm
Type d'emballage	null
Contenu	5 ST
EAN	4024941831383
Longueur	295 mm
Largeur	185 mm
Hauteur	215 mm
Poids	3,014 kg
Volume	9975 ccm



Ampere	63	63	63			
Polzahl	3	4	5			
a	114,0	114,0	114,0			
b	114,0	114,0	114,0			
c	90,0	90,0	90,0			
d	90,0	90,0	90,0			
e Ø	6,5	6,5	6,5			
f	12,0	12,0	12,0			
h	65,0	65,0	65,0			
i	81,0	81,0	81,0			
l	92,0	92,0	92,0			
Leiter mm ² min	6	6	6			
Leiter mm ² max	25	25	25			