

Панельная розетка с наклоном - Фланец 85x85, крепление 70x70



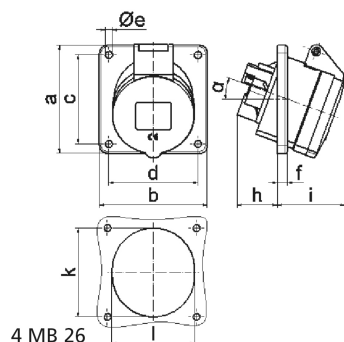
Описание изделия	
№ арт. BALS	12483
Код EAN	4024941124836
Группа продукции	Панельная розетка с наклоном
Сила тока	16 A
Кол-во полюсов	3-пол.
Расположение фаз	2 фазы+PE
Положение заземляющего контакта	2 ч
	> 50 В
Частота	от 300 до 500 Гц включительно
Степень защиты	IP44

Описание изделия	
Маркировочный цвет	зеленый
Цвет прибора	Откидная крышка зеленаяRAL6002, Корпус серый RAL 7035
Соединение	с винт. клеммой
Макс. поперечное сечение кабеля	4,0 мм ²
Кабельный ввод	null
Высота прибора, мм	85mm
Ширина прибора, мм	85mm
Глубина прибора, мм	80mm
Вертик. размер фланца, мм	85mm
Гориз. размер фланца, мм	85mm
Вертик. расстояние между отверстиями, мм	70mm
Гориз. расстояние между отверстиями, мм	70mm
Материал корпуса	Полиамид
Контакты	Контактная подложка из полиамида, Контакты из необработанной латуни

прочие технические характеристики	
	Наклон составляет 20°

Логистика	
Масса одного изделия	0.15 кг / null
Тип упаковки	null

Логистика	
Кол-во в упаковке	1 ST
Код EAN	4024941124836
Длина	80 mm
Ширина	85 mm
Высота	85 mm
Масса	0,151 kg
Объем	578 ccm
Тип упаковки	null
Кол-во в упаковке	10 ST
Код EAN	4024941841191
Длина	245 mm
Ширина	177 mm
Высота	185 mm
Масса	1,633 kg
Объем	7 140 ccm



Ampere Polzahl	16 3	16 4	16 5	32 3	32 4	32 5
a	85,0	85,0	85,0	85,0	85,0	85,0
b	85,0	85,0	85,0	85,0	85,0	85,0
c	70,0	70,0	70,0	70,0	70,0	70,0
d	70,0	70,0	70,0	70,0	70,0	70,0
e ø	5,5	5,5	5,5	5,5	5,5	5,5
f	8,0	8,0	8,0	8,0	8,0	8,0
h	30,0	30,0	30,0	50,0	50,0	34,0
i	48,0	50,0	54,0	63,0	63,0	60,0
k	57,0	65,0	70,0	78,0	78,0	78,0
l	57,0	65,0	70,0	78,0	78,0	78,0
α	20°	20°	20°	20°	20°	20°
Leiter mm ² min	1,5	1,5	1,5	2,5	2,5	2,5
Leiter mm ² max	4	4	4	10	10	10