

مقبس توصيل جانبي مع ميل فلانشة 85 85, عنصر تثبيت 70 70



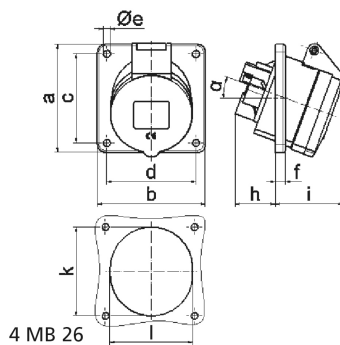
وصف الصنف	
12500	رقم الصنف لدى
4024941125000	الرقم الدولي للصنف
مقبس جانبي مائل	فئة المنتج
16 أمبير	شدة التيار
4 أقطاب	عدد الأقطاب
3	ترتيب المراحل
الساعة 6	وضع ملامس التأريض
380 حتى 415 فلت	الجهد
50 و 60 هرتز	التردد
44	نوع الحماية

وصف الصنف	
أحمر	لون التمييز
غطاء بمفصلة أحمر 3000 , علبة رمادية 7035	لون الأجهزة
مع طرف ملولب	تقنية التوصيل
4,0 مم مربع	الحد الأقصى لقطر الموصل
	مدخل الكابل
85	ارتفاع الأجهزة بالمليمتري
85	عرض الأجهزة بالمليمتري
87	عمق الأجهزة بالمليمتري
85	مقاس الفلانشة الرأسية بالمليمتري
85	مقاس الفلانشة الأفقية بالمليمتري
70	مسافة الثقب الرأسية بالمليمتري
70	مسافة الثقب الأفقية بالمليمتري
بولي أميد	خامة العلبة
حامل الملامسات من البولي أميد, الملامسات نحاس أصفر لامع	اللامسات

الخصائص التقنية الأخرى	
يبلغ الميل 20	

البيانات اللوجيستية	
0.147	الوزن المستقل
	نوع العبوة
١	كمية المحتوى

البيانات اللوجيستية	
4024941125000	الرقم الدولي للصف
٨٧	الطول
٨٥	العرض
٨٥	الارتفاع
٠,١٤٨	الوزن
٦٢٨,٥٧٥	الحجم
	نوع العبوة
١٠	كمية المحتوى
4024941967839	الرقم الدولي للصف
٢٤٥	الطول
١٧٧	العرض
١٨٥	الارتفاع
١,٦٠٣	الوزن
٧,١٤٠	الحجم



Ampere Polzahl	16 3	16 4	16 5	32 3	32 4	32 5
a	85,0	85,0	85,0	85,0	85,0	85,0
b	85,0	85,0	85,0	85,0	85,0	85,0
c	70,0	70,0	70,0	70,0	70,0	70,0
d	70,0	70,0	70,0	70,0	70,0	70,0
e ø	5,5	5,5	5,5	5,5	5,5	5,5
f	8,0	8,0	8,0	8,0	8,0	8,0
h	30,0	30,0	30,0	50,0	50,0	34,0
i	48,0	50,0	54,0	63,0	63,0	60,0
k	57,0	65,0	70,0	78,0	78,0	78,0
l	57,0	65,0	70,0	78,0	78,0	78,0
α	20°	20°	20°	20°	20°	20°
Leiter mm ² min	1,5	1,5	1,5	2,5	2,5	2,5
Leiter mm ² max	4	4	4	10	10	10