

مقبس توصيل جانبي مع ميل مع قفل ملامس مفتاح دليبي، فلانشة 114 114



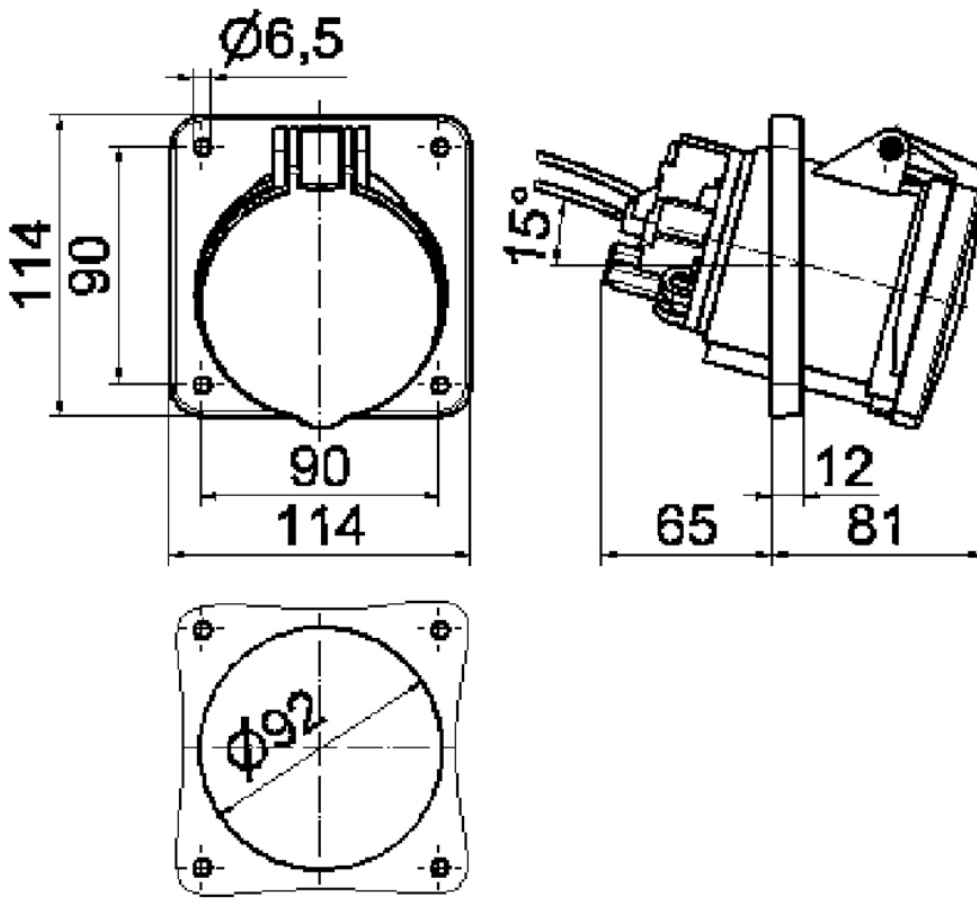
وصف الصنف	
12511	رقم الصنف لدى
4024941125116	الرقم الدولي للصنف
مقبس جانبي مائل	فئة المنتج
63 أمبير	شدة التيار
4 أقطاب	عدد الأقطاب
3	ترتيب المراحل
الساعة 7	وضع ملامس التأريض
480 حتى 500 فلت	الجهد
50 و 60 هرتز	التردد
44	نوع الحماية

وصف الصنف	
لون التمييز	أسود
لون الأجهزة	غطاء بمفصلة أسود 9005 , علبة رمادية 7035
تقنية التوصيل	أطراف ملولبة كأطراف صندوقية مع ملامس
الحد الأقصى لقطر الموصل	25,0 مم مربع
مدخل الكابل	
ارتفاع الأجهزة بالمليمتري	119
عرض الأجهزة بالمليمتري	114
عمق الأجهزة بالمليمتري	148
مقاس الفلانشة الرأسية بالمليمتري	114
مقاس الفلانشة الأفقية بالمليمتري	114
مسافة الثقب الرأسية بالمليمتري	90
مسافة الثقب الأفقية بالمليمتري	90
خامة العلبة	بولي أميد
اللامسات	حامل اللامسات من مادة مقاومة لدرجات الحرارة المرتفعة, اللامسات نحاس أصفر مطلي بالنيكل

الخصائص التقنية الأخرى	
يبليغ الميل 15 , مع قفل ملامس مفتاح دليلي لتوصيل دون جهد كهربائي لللامسات الإضافية المركبة بالثقب الدليلي للمقبس. مناسب لقفل الحماية أو أغراض التحكم الإضافية	

البيانات اللوجيستية	
الوزن المستقل	0.53
نوع العبوة	

البيانات اللوجيستية	
١	كمية المحتوى
4024941125116	الرقم الدولي للصنف
١٤٨	الطول
١١٤	العرض
١١٩	الارتفاع
٠,٥٣١	الوزن
٢,٠٠٧,٧٦٨	الحجم
	نوع العبوة
٥	كمية المحتوى
4024941843812	الرقم الدولي للصنف
٢٩٥	الطول
١٨٥	العرض
٢١٥	الارتفاع
٢,٨١٤	الوزن
٩,٩٧٥	الحجم



4 MB 273