

Панельная розетка с наклоном - с блокировкой пилотного контакта, фланец 114x114

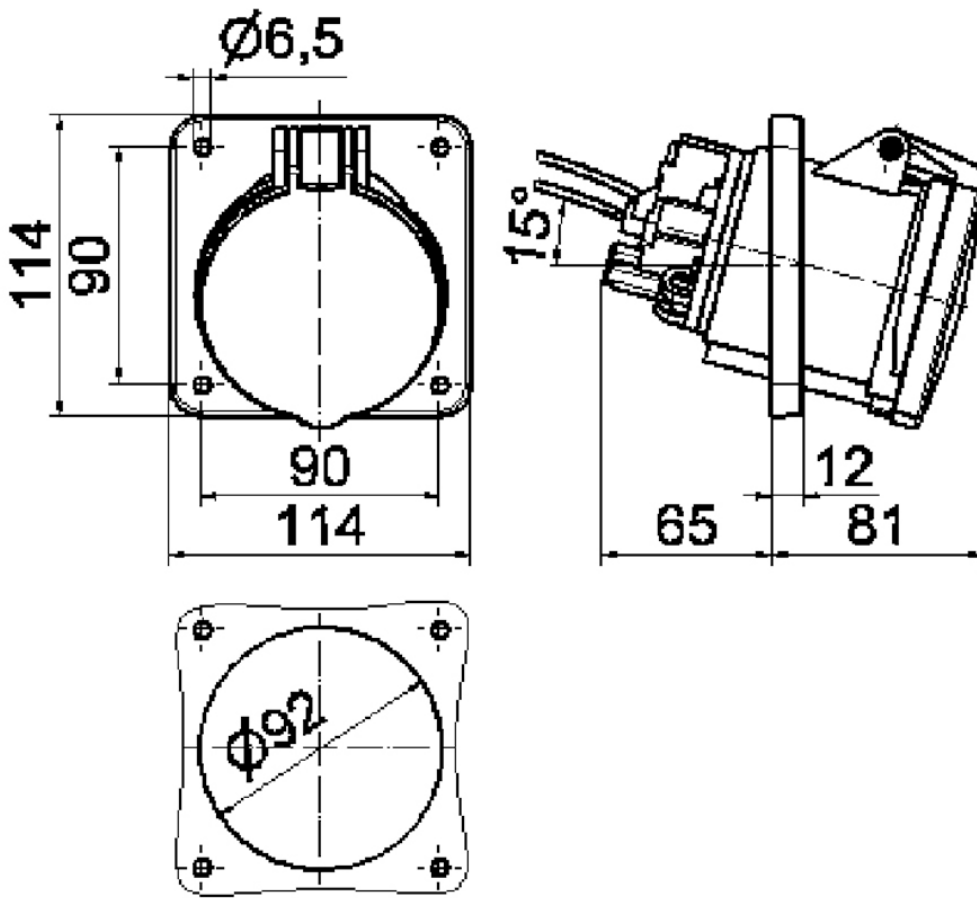


Описание изделия	
№ арт. BALS	12511
Код EAN	4024941125116
Группа продукции	Панельная розетка с наклоном
Сила тока	63 A
Кол-во полюсов	4-пол.
Расположение фаз	3 фазы+PE
Положение заземляющего контакта	7 ч
	от 480 до 500 В
Частота	50 и 60 Гц
Степень защиты	IP44

Описание изделия	
Маркировочный цвет	черный
Цвет прибора	Откидная крышка черная RAL9005, Корпус серый RAL 7035
Соединение	Винтовые столбчатые клеммы с контактом Kontex
Макс. поперечное сечение кабеля	25,0 мм ²
Кабельный ввод	null
Высота прибора, мм	119mm
Ширина прибора, мм	114mm
Глубина прибора, мм	148mm
Вертик. размер фланца, мм	114mm
Гориз. размер фланца, мм	114mm
Вертик. расстояние между отверстиями, мм	90mm
Гориз. расстояние между отверстиями, мм	90mm
Материал корпуса	Полиамид
Контакты	Контактная подложка из термостойкого материала, Контакты из никелированной латуни

прочие технические характеристики	
	Наклон составляет 15°, Блокировка пилотного контакта предназначена для беспотенциального переключения встроенного вспомогательного контакта в пилотном отверстии розетки. Она используется для блокировки контактора или дополнительных функций управления.

Логистика	
Масса одного изделия	0.53 кг / null
Тип упаковки	null
Кол-во в упаковке	1 ST
Код EAN	4024941125116
Длина	148 mm
Ширина	114 mm
Высота	119 mm
Масса	0,531 kg
Объем	2 007,768 ccm
Тип упаковки	null
Кол-во в упаковке	5 ST
Код EAN	4024941843812
Длина	295 mm
Ширина	185 mm
Высота	215 mm
Масса	2,814 kg
Объем	9 975 ccm



4 MB 273