

Панельная розетка с наклоном - Фланец 100x92, крепление 85x77



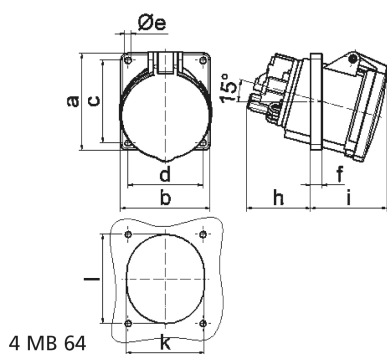
Описание изделия	
№ арт. BALS	12563
Код EAN	4024941125635
Группа продукции	Панельная розетка с наклоном
Сила тока	63 А
Кол-во полюсов	3-пол.
Расположение фаз	2 фазы+РЕ
Положение заземляющего контакта	6 ч
	от 200 до 250 В
Частота	50 и 60 Гц
Степень защиты	IP44

Описание изделия	
Маркировочный цвет	синий
Цвет прибора	Откидная крышка синяя RAL 5015, Корпус серый RAL 7035
Соединение	Винтовые столбчатые клеммы с контактом Kontex
Макс. поперечное сечение кабеля	25,0 мм <sup>2</sup>
Кабельный ввод	null
Высота прибора, мм	114mm
Ширина прибора, мм	95mm
Глубина прибора, мм	147mm
Вертик. размер фланца, мм	100mm
Гориз. размер фланца, мм	92mm
Вертик. расстояние между отверстиями, мм	85mm
Гориз. расстояние между отверстиями, мм	77mm
Материал корпуса	Полиамид
Контакты	Контактная подложка из термостойкого материала, Контакты из никелированной латуни

прочие технические характеристики	
	Наклон составляет 15°

Логистика	
Масса одного изделия	0.415 кг / null
Тип упаковки	null

Логистика	
Кол-во в упаковке	1 ST
Код EAN	4024941125635
Длина	148 mm
Ширина	96 mm
Высота	115 mm
Масса	0,416 kg
Объем	1 633,92 ccm
Тип упаковки	null
Кол-во в упаковке	10 ST
Код EAN	4024941958639
Длина	325 mm
Ширина	217 mm
Высота	210 mm
Масса	4,352 kg
Объем	13 588,4 ccm



Ampere Polzahl	63 3	63 4	63 5				
a	100,0	100,0	100,0				
b	92,0	92,0	92,0				
c	85,0	85,0	85,0				
d	77,0	77,0	77,0				
e.Ø	6,5	6,5	6,5				
f	12,0	12,0	12,0				
h	65,0	65,0	65,0				
i	81,0	81,0	81,0				
k	80,0	80,0	80,0				
l	92,0	92,0	92,0				
Leiter mm <sup>2</sup> min	6	6	6				
Leiter mm <sup>2</sup> max	25	25	25				