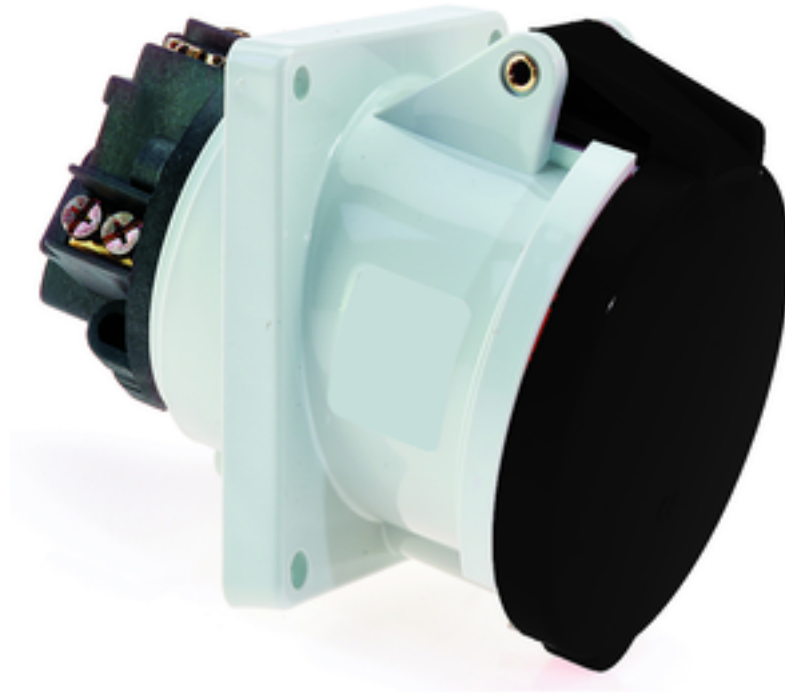


socle de prise tableau incliné - plastron 100x92, fixation 85x77

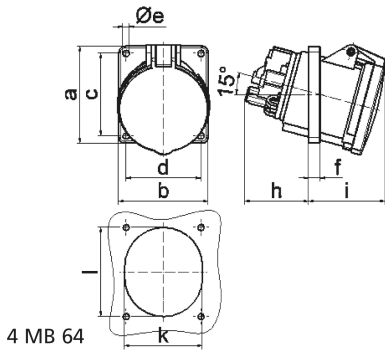


Description de l'article	
Référence	12565
EAN	4024941125659
Groupe de produits	socle de prise tableau incliné
Intensité	63A
Nombre de pôles	4p
Disposition des phases	3P+PE
Emplacement du contact de protection	7h
Tension	480 à 500V

Description de l'article	
Fréquence	50 et 60Hz
Indice de protection	IP44
Code couleur	noir
Couleur de l'appareil	couv. rabatt. noir RAL 9005, boîtier gris RAL 7035
Connectique	bornes à vis en bornes à cage avec contact Kontex
Section maximale des conducteurs	25,0 mm ²
Entrée de câble	autre
Hauteur de l'appareil en mm	114mm
Largeur de l'appareil en mm	95mm
Profondeur de l'appareil en mm	147mm
Dimension verticale du plastron en mm	100mm
Dimension horizontale du plastron en mm	92mm
Écartement vertical entre les trous de perçage en mm	85mm
Écartement horizontal entre les trous de perçage en mm	77mm
Matériau du boîtier	polyamide
Contacts	le porte-contacts est en matériau résistant à la chaleur, les contacts sont en laiton nickelé

Autres caractéristiques techniques	
	L'inclinaison est de 15°

Données logistiques	
Poids unitaire	0.47 Kg / null
Type d'emballage	null
Contenu	1 ST
EAN	4024941125659
Longueur	148 mm
Largeur	96 mm
Hauteur	115 mm
Poids	0,471 kg
Volume	1633,92 ccm
Type d'emballage	null
Contenu	10 ST
EAN	4024941958684
Longueur	325 mm
Largeur	217 mm
Hauteur	210 mm
Poids	4,902 kg
Volume	13588,4 ccm



Ampere	63	63	63			
Polzahl	3	4	5			
a	100,0	100,0	100,0			
b	92,0	92,0	92,0			
c	85,0	85,0	85,0			
d	77,0	77,0	77,0			
e ø	6,5	6,5	6,5			
f	12,0	12,0	12,0			
h	65,0	65,0	65,0			
i	81,0	81,0	81,0			
k	80,0	80,0	80,0			
l	92,0	92,0	92,0			
Leiter mm ² min	6	6	6			
Leiter mm ² max	25	25	25			