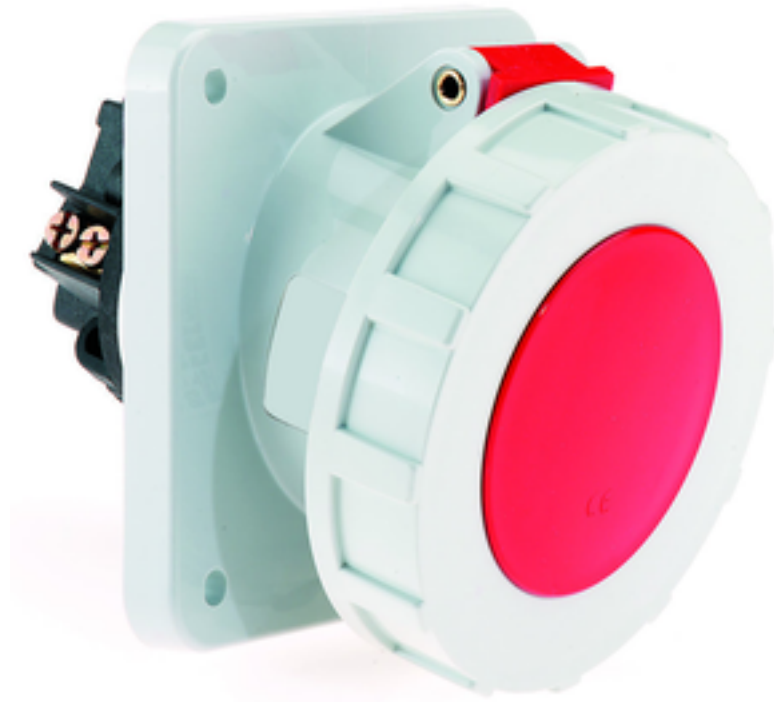


مقبس توصيل جانبي مع ميل فلانشة 100 92، عنصر تثبيت 85 77



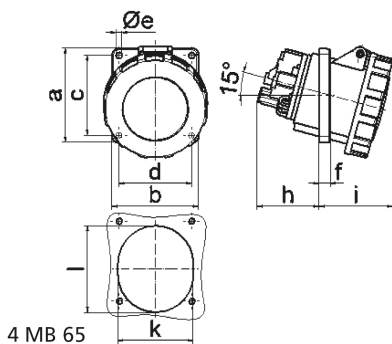
| وصف الصنف       |                    |
|-----------------|--------------------|
| 12570           | رقم الصنف لدى      |
| 4024941125703   | الرقم الدولي للصنف |
| مقبس جانبي مائل | فئة المنتج         |
| 63 أمبير        | شدة التيار         |
| 4 أقطاب         | عدد الأقطاب        |
| 3               | ترتيب المراحل      |
| الساعة 6        | وضع ملامس التأريض  |
| 380 حتى 415 فلت | الجهد              |
| 50 و 60 هرتز    | التردد             |
| 67              | نوع الحماية        |

| وصف الصنف   |                                 |
|---|---------------------------------|
| أحمر  | لون التمييز                     |
| غطاء بمفصلة أحمر 3000 , علبة رمادية 7035 , حلقة مسمارية رمادية 7035                     | لون الأجهزة                     |
| أطراف ملولبة كأطراف صندوقية مع ملامس  | تقنية التوصيل                   |
| 25,0 مم مربع  | الحد الأقصى لقطر الموصل         |
|   | مدخل الكابل                     |
| 120   | ارتفاع الأجهزة بالمليمتير       |
| 111   | عرض الأجهزة بالمليمتير          |
| 147   | عمق الأجهزة بالمليمتير          |
| 100   | مقاس الفلانشة الرأسي بالمليمتير |
| 92  | مقاس الفلانشة الأفقي بالمليمتير |
| 85  | مسافة الثقب الرأسية بالمليمتير  |
| 77  | مسافة الثقب الأفقية بالمليمتير  |
| بولي أميد   | خامة العلبة                     |
| حامل الملامسات من مادة مقاومة لدرجات الحرارة المرتفعة, الملامسات نحاس أصفر مطلي بالنيكل | اللامسات                        |

| الخصائص التقنية الأخرى |  |
|------------------------|--|
| يبلغ الميل 15          |  |

| البيانات اللوجيستية |               |
|---------------------|---------------|
| 0.477               | الوزن المستقل |
|                     | نوع العبوة    |

| البيانات اللوجيستية |                   |
|---------------------|-------------------|
| ١                   | كمية المحتوى      |
| 4024941125703       | الرقم الدولي للصف |
| ١٤٧                 | الطول             |
| ١١١                 | العرض             |
| ١٢٠                 | الارتفاع          |
| ٠,٤٧٨               | الوزن             |
| ١,٩٥٨,٠٤            | الحجم             |
|                     | نوع العبوة        |
| ١٠                  | كمية المحتوى      |
| 4024941958660       | الرقم الدولي للصف |
| ٣٣٠                 | الطول             |
| ٢١٦                 | العرض             |
| ٢٦٠                 | الارتفاع          |
| ٤,٩٩٦               | الوزن             |
| ١٧,٠٦٢,٥            | الحجم             |



| Ampere Polzahl             | 63    | 63    | 63    |
|----------------------------|-------|-------|-------|
| a                          | 100,0 | 100,0 | 100,0 |
| b                          | 92,0  | 92,0  | 92,0  |
| c                          | 85,0  | 85,0  | 85,0  |
| d                          | 77,0  | 77,0  | 77,0  |
| e ø                        | 6,5   | 6,5   | 6,5   |
| f                          | 12,0  | 12,0  | 12,0  |
| h                          | 65,0  | 65,0  | 65,0  |
| i                          | 80,0  | 80,0  | 80,0  |
| k                          | 80,0  | 80,0  | 80,0  |
| l                          | 92,0  | 92,0  | 92,0  |
| Leiter mm <sup>2</sup> min | 6     | 6     | 6     |
| Leiter mm <sup>2</sup> max | 25    | 25    | 25    |