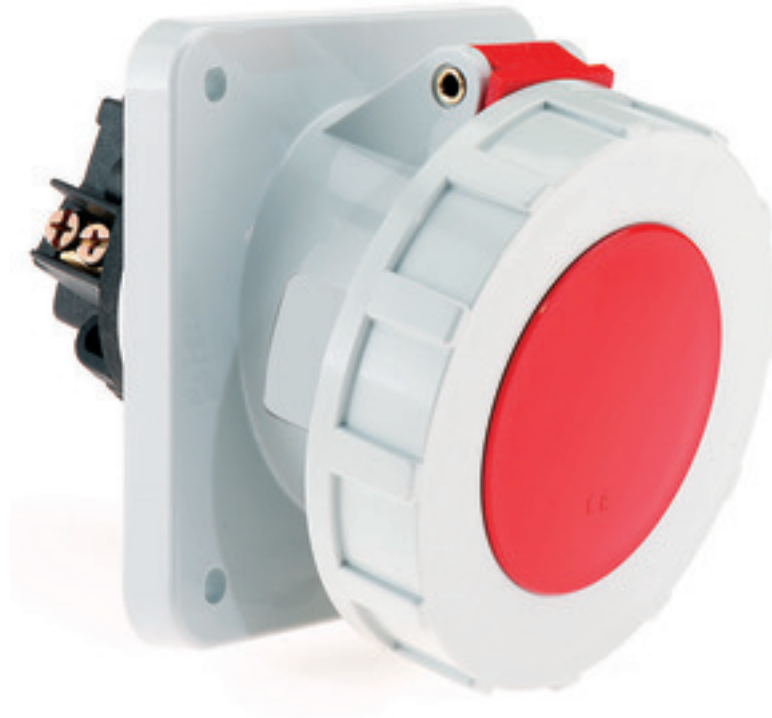


## socle de prise tableau incliné - plastron 100x92, fixation 85x77

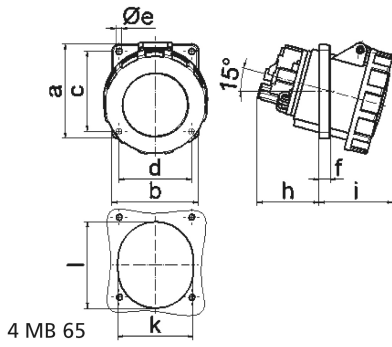


| Description de l'article             |                                |
|--------------------------------------|--------------------------------|
| Référence                            | 12570                          |
| EAN                                  | 4024941125703                  |
| Groupe de produits                   | socle de prise tableau incliné |
| Intensité                            | 63A                            |
| Nombre de pôles                      | 4p                             |
| Disposition des phases               | 3P+PE                          |
| Emplacement du contact de protection | 6h                             |
| Tension                              | 380 à 415V                     |

| Description de l'article                               |   |
|--|---|
| Fréquence  | 50 et 60Hz  |
| Indice de protection                                   | IP67  |
| Code couleur   | rouge   |
| Couleur de l'appareil                                  | couv. rabatt. rouge RAL 3000, anneau baïonnette gris RAL7035, boîtier gris RAL 7035           |
| Connectique  | bornes à vis en bornes à cage avec contact Kontex   |
| Section maximale des conducteurs                       | 25,0 mm <sup>2</sup>  |
| Entrée de câble  | autre   |
| Hauteur de l'appareil en mm                            | 120mm   |
| Largeur de l'appareil en mm                            | 111mm   |
| Profondeur de l'appareil en mm                         | 147mm   |
| Dimension verticale du plastron en mm                  | 100mm   |
| Dimension horizontale du plastron en mm                | 92mm  |
| Écartement vertical entre les trous de perçage en mm   | 85mm  |
| Écartement horizontal entre les trous de perçage en mm | 77mm  |
| Matériau du boîtier                                    | polyamide   |
| Contacts   | le porte-contacts est en matériau résistant à la chaleur, les contacts sont en laiton nickelé |

| Autres caractéristiques techniques |                          |
|------------------------------------|--------------------------|
|                                    | L'inclinaison est de 15° |

| Données logistiques |                 |
|---------------------|-----------------|
| Poids unitaire      | 0.477 Kg / null |
| Type d'emballage    | null            |
| Contenu             | 1 ST            |
| EAN                 | 4024941125703   |
| Longueur            | 147 mm          |
| Largeur             | 111 mm          |
| Hauteur             | 120 mm          |
| Poids               | 0,478 kg        |
| Volume              | 1 958,04 ccm    |
| Type d'emballage    | null            |
| Contenu             | 10 ST           |
| EAN                 | 4024941958660   |
| Longueur            | 330 mm          |
| Largeur             | 216 mm          |
| Hauteur             | 260 mm          |
| Poids               | 4,996 kg        |
| Volume              | 17 062,5 ccm    |



| Ampere                     | 63    | 63    | 63    |  |  |  |
|----------------------------|-------|-------|-------|--|--|--|
| Polzahl                    | 3     | 4     | 5     |  |  |  |
| a                          | 100,0 | 100,0 | 100,0 |  |  |  |
| b                          | 92,0  | 92,0  | 92,0  |  |  |  |
| c                          | 85,0  | 85,0  | 85,0  |  |  |  |
| d                          | 77,0  | 77,0  | 77,0  |  |  |  |
| e ø                        | 6,5   | 6,5   | 6,5   |  |  |  |
| f                          | 12,0  | 12,0  | 12,0  |  |  |  |
| h                          | 65,0  | 65,0  | 65,0  |  |  |  |
| i                          | 80,0  | 80,0  | 80,0  |  |  |  |
| k                          | 80,0  | 80,0  | 80,0  |  |  |  |
| l                          | 92,0  | 92,0  | 92,0  |  |  |  |
| Leiter mm <sup>2</sup> min | 6     | 6     | 6     |  |  |  |
| Leiter mm <sup>2</sup> max | 25    | 25    | 25    |  |  |  |
|                            |       |       |       |  |  |  |