

Панельная розетка с наклоном - Фланец 100x92, крепление 85x77



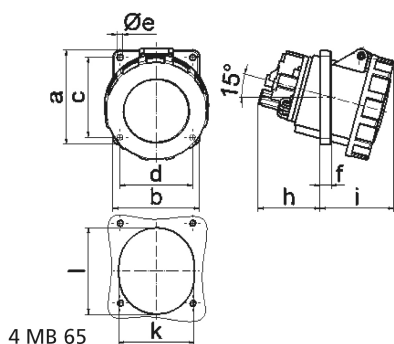
| Описание изделия | |
|---------------------------------|------------------------------|
| № арт. BALS | 12571 |
| Код EAN | 4024941125710 |
| Группа продукции | Панельная розетка с наклоном |
| Сила тока | 63 А |
| Кол-во полюсов | 4-пол. |
| Расположение фаз | 3 фазы+РЕ |
| Положение заземляющего контакта | 7 ч |
| | от 480 до 500 В |
| Частота | 50 и 60 Гц |
| Степень защиты | IP67 |

| Описание изделия | |
|--|---|
| Маркировочный цвет | красный |
| Цвет прибора | Откид. крышка красная RAL 3000, Корпус серый RAL 7035, Байон. кольцо серый RAL 7035 |
| Соединение | Винтовые столбчатые клеммы с контактом Kontex |
| Макс. поперечное сечение кабеля | 25,0 мм ² |
| Кабельный ввод | null |
| Высота прибора, мм | 120mm |
| Ширина прибора, мм | 111mm |
| Глубина прибора, мм | 147mm |
| Вертик. размер фланца, мм | 100mm |
| Гориз. размер фланца, мм | 92mm |
| Вертик. расстояние между отверстиями, мм | 85mm |
| Гориз. расстояние между отверстиями, мм | 77mm |
| Материал корпуса | Полиамид |
| Контакты | Контактная подложка из термостойкого материала, Контакты из никелированной латуни |

| прочие технические характеристики | |
|-----------------------------------|-----------------------|
| | Наклон составляет 15° |

| Логистика | |
|----------------------|-----------------|
| Масса одного изделия | 0.595 кг / null |
| Тип упаковки | null |

| | |
|-------------------|---------------|
| Логистика | |
| Кол-во в упаковке | 1 ST |
| Код EAN | 4024941125710 |
| Длина | 147 mm |
| Ширина | 111 mm |
| Высота | 120 mm |
| Масса | 0,596 kg |
| Объем | 1 958,04 ccm |
| Тип упаковки | null |
| Кол-во в упаковке | 10 ST |
| Код EAN | 4024941958691 |
| Длина | 330 mm |
| Ширина | 216 mm |
| Высота | 260 mm |
| Масса | 6,176 kg |
| Объем | 17 062,5 ccm |



| Ampere | 63 | 63 | 63 | | | |
|----------------------------|-------|-------|-------|--|--|--|
| Polzahl | 3 | 4 | 5 | | | |
| a | 100,0 | 100,0 | 100,0 | | | |
| b | 92,0 | 92,0 | 92,0 | | | |
| c | 85,0 | 85,0 | 85,0 | | | |
| d | 77,0 | 77,0 | 77,0 | | | |
| e ø | 6,5 | 6,5 | 6,5 | | | |
| f | 12,0 | 12,0 | 12,0 | | | |
| h | 65,0 | 65,0 | 65,0 | | | |
| i | 80,0 | 80,0 | 80,0 | | | |
| k | 80,0 | 80,0 | 80,0 | | | |
| l | 92,0 | 92,0 | 92,0 | | | |
| Leiter mm ² min | 6 | 6 | 6 | | | |
| Leiter mm ² max | 25 | 25 | 25 | | | |