

Base semiempotrable inclinada - Marco 100x92, fijación 85x77

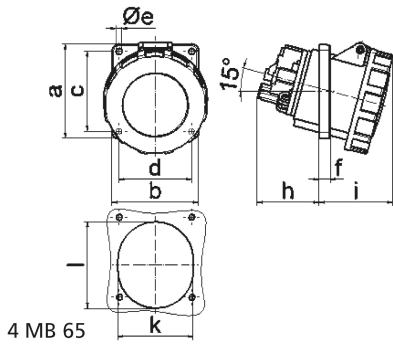


Descripción del artículo	
Código BALS	12573
EAN	4024941125734
Grupo de productos	Base semiempotrable inclinada
Intensidad de corriente	63A
Número de polos	5p
Arreglo de las fases	3P+N+PE
Ubicación del contacto de puesta a tierra	9h
Tensión	De 120/208 hasta 144/250V

Descripción del artículo	
Frecuencia	50 y 60Hz
Índice de protección	IP67
Color distintivo	azul
Color del equipo	Tapa abatible azul RAL 5015, Anillo bayoneta gris RAL 7035, Carcasa gris RAL 7035
Sistema de conexión	Bornes de tornillo en caja de bornes con contacto Kontex
Máxima sección transversal del cable	25,0 mm ²
Entrada de cable	null
Altura del equipo en mm	120mm
Anchura del equipo en mm	111mm
Profundidad del equipo en mm	147mm
Dimensión vertical del marco en mm	100mm
Dimensión horizontal del marco en mm	92mm
Distancia vertical entre agujeros en mm	85mm
Distancia horizontal entre agujeros en mm	77mm
Material de la carcasa	Poliamida
Contactos	El portacontactos es de material resistente a altas temperaturas, Los contactos son de latón niquelado

Otras características técnicas	
	La inclinación es de 15°

Datos de logística	
Peso individual	0.55 Kg / null
Tipo de embalaje	null
Cantidad de unidades	1 ST
EAN	4024941125734
Longitud	147 mm
Ancho	111 mm
Altura	120 mm
Peso	0,551 kg
Volumen	1.958,04 ccm
Tipo de embalaje	null
Cantidad de unidades	10 ST
EAN	4024941830775
Longitud	330 mm
Ancho	216 mm
Altura	260 mm
Peso	5,726 kg
Volumen	17.062,5 ccm



Ampere	63	63	63			
Polzahl	3	4	5			
a	100,0	100,0	100,0			
b	92,0	92,0	92,0			
c	85,0	85,0	85,0			
d	77,0	77,0	77,0			
e ø	6,5	6,5	6,5			
f	12,0	12,0	12,0			
h	65,0	65,0	65,0			
i	80,0	80,0	80,0			
k	80,0	80,0	80,0			
l	92,0	92,0	92,0			
Leiter mm ² min	6	6	6			
Leiter mm ² max	25	25	25			