

مقبس توصيل جانبي مع ميل فلانشة 85 85, عنصر تثبيت 70 70



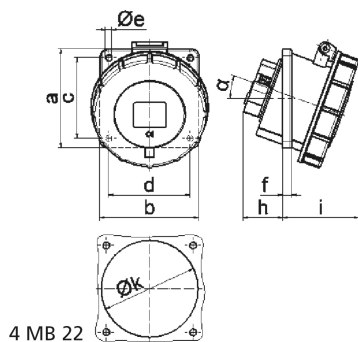
وصف الصنف	
12614	رقم الصنف لدى
4024941126144	الرقم الدولي للصنف
مقبس جانبي مائل	فئة المنتج
32 أمبير	شدة التيار
4 أقطاب	عدد الأقطاب
3	ترتيب المراحل
الساعة 7	وضع ملامس التأريض
480 حتى 500 فلت	الجهد
50 و 60 هرتز	التردد
67	نوع الحماية

وصف الصنف	
أسود	لون التمييز
غطاء بمفصلة أسود 9005 , حلقة مسمارية رمادية 7035 , علبة رمادية 7035	لون الأجهزة
مع طرف ملولب	تقنية التوصيل
10,0 مم مربع	الحد الأقصى لقطر الموصل
	مدخل الكابل
102	ارتفاع الأجهزة بالمليمت
94	عرض الأجهزة بالمليمت
117	عمق الأجهزة بالمليمت
85	مقاس الفلانشة الرأسية بالمليمت
85	مقاس الفلانشة الأفقية بالمليمت
70	مسافة الثقب الرأسية بالمليمت
70	مسافة الثقب الأفقية بالمليمت
بولي أميد	خامة العلبة
حامل الملامسات من البولي أميد, الملامسات نحاس أصفر لامع	اللامسات

الخصائص التقنية الأخرى	
يبلغ الميل 20	

البيانات اللوجيستية	
0.275	الوزن المستقل
	نوع العبوة

البيانات اللوجيستية	
١	كمية المحتوى
4024941126144	الرقم الدولي للصنف
١١٧	الطول
٩٤	العرض
١٠٢	الارتفاع
٠,٢٧٦	الوزن
١,١٢١,٧٩٦	الحجم
	نوع العبوة
١٠	كمية المحتوى
4024941841542	الرقم الدولي للصنف
٢٩٥	الطول
١٨٥	العرض
٢١٥	الارتفاع
٢,٩١٤	الوزن
٩,٩٧٥	الحجم



Ampere Polzahl	16 3	16 4	16 5	32 3	32 4	32 5
a	85,0	85,0	85,0	85,0	85,0	85,0
b	85,0	85,0	85,0	85,0	85,0	85,0
c	70,0	70,0	70,0	70,0	70,0	70,0
d	70,0	70,0	70,0	70,0	70,0	70,0
e ø	5,5	5,5	5,5	5,5	5,5	5,5
f	8,0	8,0	8,0	8,0	8,0	8,0
h	30,0	30,0	30,0	50,0	50,0	34,0
i	55,0	57,0	59,0	67,0	67,0	69,0
k	57,0	65,0	70,0	78,0	78,0	78,0
l	57,0	65,0	70,0	78,0	78,0	78,0
α	20°	20°	20°	20°	20°	20°
Leiter mm <sup>2</sup> min	1,5	1,5	1,5	2,5	2,5	2,5
Leiter mm <sup>2</sup> max	4	4	4	10	10	10