

Панельная розетка с наклоном - с блокировкой пилотного контакта, фланец 114x114

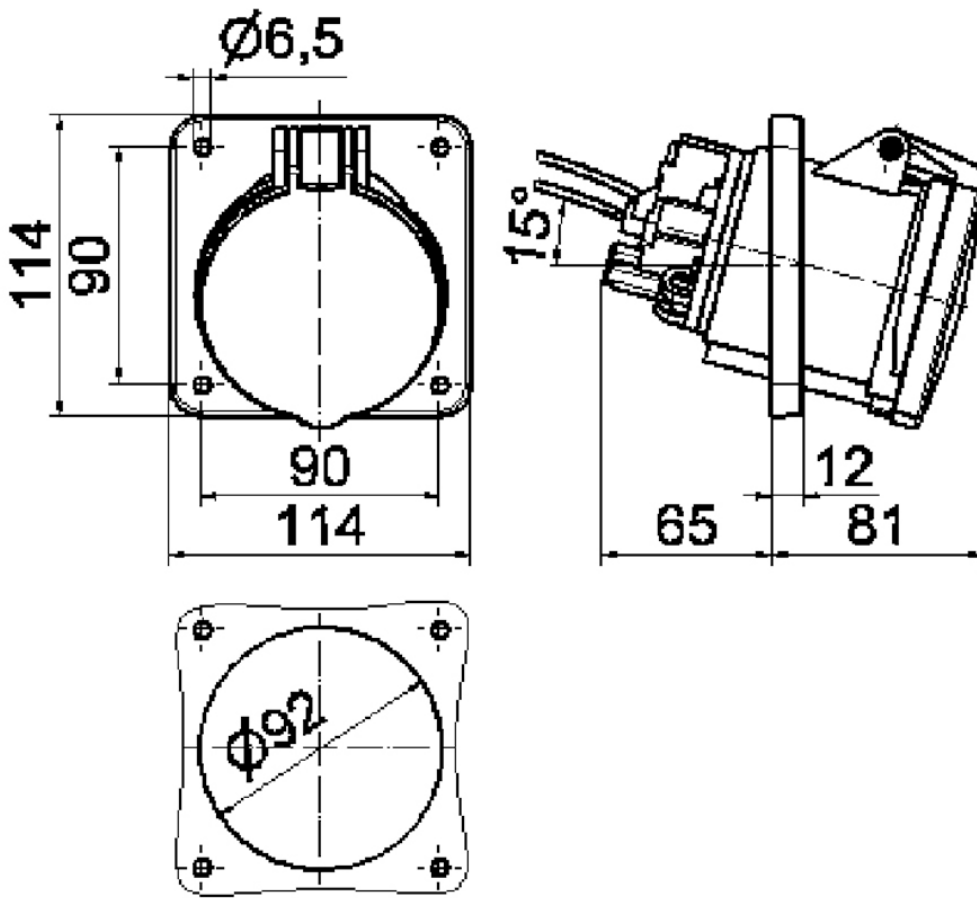


Описание изделия	
№ арт. BALS	12616
Код EAN	4024941126168
Группа продукции	Панельная розетка с наклоном
Сила тока	63 А
Кол-во полюсов	5-пол.
Расположение фаз	3 фазы+N+PE
Положение заземляющего контакта	6 ч
	от 200/346 до 240/415 В
Частота	50 и 60 Гц
Степень защиты	IP44

Описание изделия	
Маркировочный цвет	красный
Цвет прибора	Откид. крышка красная RAL 3000, Корпус серый RAL 7035
Соединение	Винтовые столбчатые клеммы с контактом Kontex
Макс. поперечное сечение кабеля	25,0 мм ²
Кабельный ввод	null
Высота прибора, мм	119mm
Ширина прибора, мм	114mm
Глубина прибора, мм	148mm
Вертик. размер фланца, мм	114mm
Гориз. размер фланца, мм	114mm
Вертик. расстояние между отверстиями, мм	90mm
Гориз. расстояние между отверстиями, мм	90mm
Материал корпуса	Полиамид
Контакты	Контакты из никелированной латуни, Контактная подложка из термостойкого материала

прочие технические характеристики	
	Блокировка пилотного контакта предназначена для беспотенциального переключения встроенного вспомогательного контакта в пилотном отверстии розетки. Она используется для блокировки контактора или дополнительных функций управления., Наклон составляет 15°

Логистика	
Масса одного изделия	0.59 кг / null
Тип упаковки	null
Кол-во в упаковке	1 ST
Код EAN	4024941126168
Длина	149 mm
Ширина	115 mm
Высота	120 mm
Масса	0,591 kg
Объем	2 056,2 ccm
Тип упаковки	null
Кол-во в упаковке	5 ST
Код EAN	4024941843805
Длина	295 mm
Ширина	185 mm
Высота	215 mm
Масса	3,114 kg
Объем	9 975 ccm



4 MB 273