

Панельная розетка с наклоном - с блокировкой пилотного контакта, фланец 114x114

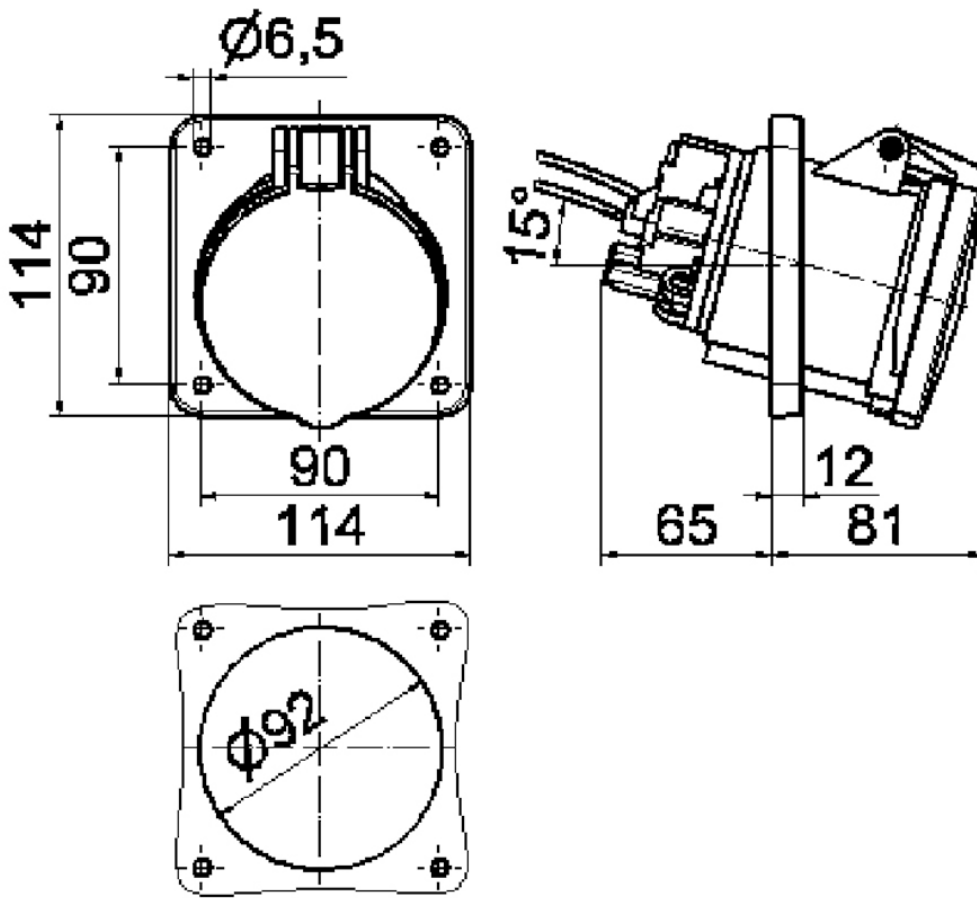


| Описание изделия | |
|---------------------------------|------------------------------|
| № арт. BALS | 12616 |
| Код EAN | 4024941126168 |
| Группа продукции | Панельная розетка с наклоном |
| Сила тока | 63 А |
| Кол-во полюсов | 5-пол. |
| Расположение фаз | 3 фазы+N+PE |
| Положение заземляющего контакта | 6 ч |
| | от 200/346 до 240/415 В |
| Частота | 50 и 60 Гц |
| Степень защиты | IP44 |

| Описание изделия | |
|--|---|
| Маркировочный цвет | красный |
| Цвет прибора | Откид. крышка красная RAL 3000, Корпус серый RAL 7035 |
| Соединение | Винтовые столбчатые клеммы с контактом Kontex |
| Макс. поперечное сечение кабеля | 25,0 мм ² |
| Кабельный ввод | null |
| Высота прибора, мм | 119mm |
| Ширина прибора, мм | 114mm |
| Глубина прибора, мм | 148mm |
| Вертик. размер фланца, мм | 114mm |
| Гориз. размер фланца, мм | 114mm |
| Вертик. расстояние между отверстиями, мм | 90mm |
| Гориз. расстояние между отверстиями, мм | 90mm |
| Материал корпуса | Полиамид |
| Контакты | Контактная подложка из термостойкого материала, Контакты из никелированной латуни |

| прочие технические характеристики | |
|-----------------------------------|---|
| | Наклон составляет 15°, Блокировка пилотного контакта предназначена для беспотенциального переключения встроенного вспомогательного контакта в пилотном отверстии розетки. Она используется для блокировки контактора или дополнительных функций управления. |

| Логистика | |
|----------------------|----------------|
| Масса одного изделия | 0.59 кг / null |
| Тип упаковки | null |
| Кол-во в упаковке | 1 ST |
| Код EAN | 4024941126168 |
| Длина | 149 mm |
| Ширина | 115 mm |
| Высота | 120 mm |
| Масса | 0,591 kg |
| Объем | 2 056,2 ccm |
| Тип упаковки | null |
| Кол-во в упаковке | 5 ST |
| Код EAN | 4024941843805 |
| Длина | 295 mm |
| Ширина | 185 mm |
| Высота | 215 mm |
| Масса | 3,114 kg |
| Объем | 9 975 ccm |



4 MB 273