

مقبس توصيل جانبي مع ميل مع ملامس توصيل وفصل، فلانشة 85 85



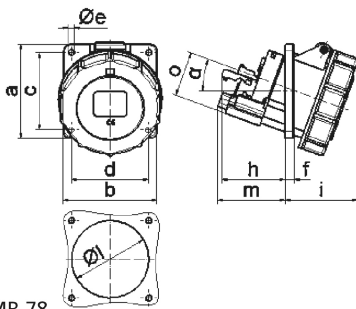
وصف الصنف	
12646	رقم الصنف لدى
4024941126465	الرقم الدولي للصنف
مقبس جانبي مائل	فئة المنتج
32 أمبير	شدة التيار
3 أقطاب	عدد الأقطاب
2	ترتيب المراحل
الساعة 6	وضع ملامس التأريض
200 حتى 250 فلت	الجهد
50 و 60 هرتز	التردد
67	نوع الحماية

وصف الصنف	
أزرق	لون التمييز
غطاء بمفصلة أزرق 5015 , حلقة مسمارية رمادية 7035 , علبة رمادية 7035	لون الأجهزة
تقنية شد نابضي دون لولبة كطرف قفصي بشد نابضي مع ملامس	تقنية التوصيل
10,0 مم مربع	الحد الأقصى لقطر الموصل
	مدخل الكابل
102	ارتفاع الأجهزة بالمليمت
94	عرض الأجهزة بالمليمت
129	عمق الأجهزة بالمليمت
85	مقاس الفلانشة الرأسي بالمليمت
85	مقاس الفلانشة الأفقي بالمليمت
70	مسافة الثقب الرأسية بالمليمت
70	مسافة الثقب الأفقية بالمليمت
بولي أميد	خامة العلبة
حامل الملامسات من مادة مقاومة لدرجات الحرارة المرتفعة, الملامسات نحاس أصفر مطلي بالنيكل	اللامسات

الخصائص التقنية الأخرى	
يبلغ الميل 20	
المقبس مجهز بمفتاح بلامس إضافي ملامس فصل, المقبس مجهز بمفتاح بلامس إضافي ملامس توصيل	

البيانات اللوجيستية	
0.256	الوزن المستقل

البيانات اللوجيستية	
	نوع العبوة
١	كمية المحتوى
4024941126465	الرقم الدولي للصف
١٢٩	الطول
٩٤	العرض
١٠٢	الارتفاع
٠,٢٥٧	الوزن
١,٢٣٦,٨٥٢	الحجم
	نوع العبوة
١٠	كمية المحتوى
4024941831109	الرقم الدولي للصف
٢٩٥	الطول
١٨٥	العرض
٢١٥	الارتفاع
٢,٧٢٤	الوزن
٩,٩٧٥	الحجم



4 MB 78

Ampere Polzahl	16 3	16 4	16 5	32 3	32 4	32 5
a	85,0	85,0	85,0	85,0	85,0	85,0
b	85,0	85,0	85,0	85,0	85,0	85,0
c	70,0	70,0	70,0	70,0	70,0	70,0
d	70,0	70,0	70,0	70,0	70,0	70,0
e	5,5	5,5	5,5	5,5	5,5	5,5
f	8,0	8,0	8,0	8,0	8,0	8,0
h	46,0	46,0	46,0	55,0	55,0	55,0
i	57,0	57,0	60,0	65,0	65,0	69,0
l	57,0	65,0	70,0	75,0	75,0	78,0
m	57,0	57,0	58,0	62,0	62,0	63,0
o	34,0	37,0	41,0	42,0	42,0	44,0
α	20°	20°	20°	20°	20°	20°