

Панельная розетка с наклоном - с замык. и размык. контактом, фланец 85x85

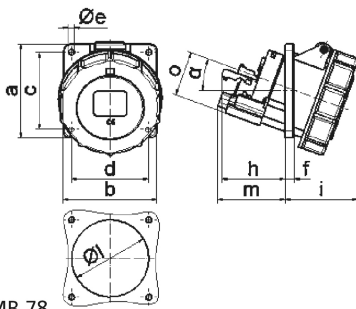


Описание изделия	
№ арт. BALS	12646
Код EAN	4024941126465
Группа продукции	Панельная розетка Quick-Connect TE с наклоном
Сила тока	32 A
Кол-во полюсов	3-пол.
Расположение фаз	2 фазы+PE
Положение заземляющего контакта	6 ч
	от 200 до 250 В
Частота	50 и 60 Гц
Степень защиты	IP67

Описание изделия	
Маркировочный цвет	синий
Цвет прибора	Откидная крышка синяя RAL 5015, Байон. кольцо серый RAL 7035, Корпус серый RAL 7035
Соединение	безвинтовые туннельные пружинные клеммы с контактом Kontex
Макс. поперечное сечение кабеля	10,0 мм ²
Кабельный ввод	null
Высота прибора, мм	102mm
Ширина прибора, мм	94mm
Глубина прибора, мм	129mm
Вертик. размер фланца, мм	85mm
Гориз. размер фланца, мм	85mm
Вертик. расстояние между отверстиями, мм	70mm
Гориз. расстояние между отверстиями, мм	70mm
Материал корпуса	Полиамид
Контакты	Контактная подложка из термостойкого материала, Контакты из никелированной латуни

прочие технические характеристики	
	Наклон составляет 20°
	Розетка оснащена вспомогательным замыкающим контактом, Розетка оснащена вспомогательным размыкающим контактом

Логистика	
Масса одного изделия	0.256 кг / null
Тип упаковки	null
Кол-во в упаковке	1 ST
Код EAN	4024941126465
Длина	129 mm
Ширина	94 mm
Высота	102 mm
Масса	0,257 kg
Объем	1 236,852 ccm
Тип упаковки	null
Кол-во в упаковке	10 ST
Код EAN	4024941831109
Длина	295 mm
Ширина	185 mm
Высота	215 mm
Масса	2,724 kg
Объем	9 975 ccm



4 MB 78

Ampere	16	16	16	32	32	32
Polzahl	3	4	5	3	4	5
a	85,0	85,0	85,0	85,0	85,0	85,0
b	85,0	85,0	85,0	85,0	85,0	85,0
c	70,0	70,0	70,0	70,0	70,0	70,0
d	70,0	70,0	70,0	70,0	70,0	70,0
e	5,5	5,5	5,5	5,5	5,5	5,5
f	8,0	8,0	8,0	8,0	8,0	8,0
h	46,0	46,0	46,0	55,0	55,0	55,0
i	57,0	57,0	60,0	65,0	65,0	69,0
l	57,0	65,0	70,0	75,0	75,0	78,0
m	57,0	57,0	58,0	62,0	62,0	63,0
o	34,0	37,0	41,0	42,0	42,0	44,0
α	20°	20°	20°	20°	20°	20°