

socle de prise tableau incliné - avec contact NO et NF, plastron 85x85



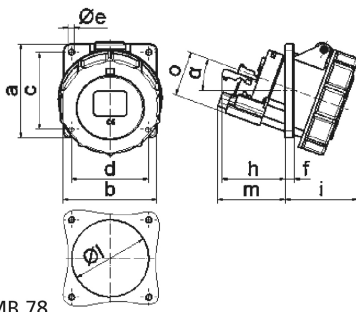
Description de l'article	
Référence	12648
EAN	4024941126489
Groupe de produits	socle de prise tableau Quick-Connect TE incliné
Intensité	16A
Nombre de pôles	3p
Disposition des phases	2P+PE
Emplacement du contact de protection	4h
Tension	100 à 130V

Description de l'article	
Fréquence	50 et 60Hz
Indice de protection	IP67
Code couleur	jaune
Couleur de l'appareil	couv. rabatt. jaune RAL 1012, anneau baïonnette gris RAL7035, boîtier gris RAL 7035
Connectique	technique de connexion à ressort sans vis avec bornes à ressort de traction avec contact Kontex
Section maximale des conducteurs	4,0 mm ²
Entrée de câble	autre
Hauteur de l'appareil en mm	89mm
Largeur de l'appareil en mm	85mm
Profondeur de l'appareil en mm	110mm
Dimension verticale du plastron en mm	85mm
Dimension horizontale du plastron en mm	85mm
Écartement vertical entre les trous de perçage en mm	70mm
Écartement horizontal entre les trous de perçage en mm	70mm
Matériau du boîtier	polyamide
Contacts	le porte-contacts est en matériau résistant à la chaleur, les contacts sont en laiton nickelé

Autres caractéristiques techniques	
	L'inclinaison est de 20°

Autres caractéristiques techniques	
	La prise est équipée d'un interrupteur à contact auxiliaire (contact NF), La prise est équipée d'un interrupteur à contact auxiliaire (contact NO)

Données logistiques	
Poids unitaire	0.17 Kg / null
Type d'emballage	null
Contenu	1 ST
EAN	4024941126489
Longueur	110 mm
Largeur	85 mm
Hauteur	89 mm
Poids	0,171 kg
Volume	832,15 ccm
Type d'emballage	null
Contenu	10 ST
EAN	4024941831079
Longueur	245 mm
Largeur	177 mm
Hauteur	185 mm
Poids	1,833 kg
Volume	7 140 ccm



4 MB 78

Ampere Polzahl	16 3	16 4	16 5	32 3	32 4	32 5
a	85,0	85,0	85,0	85,0	85,0	85,0
b	85,0	85,0	85,0	85,0	85,0	85,0
c	70,0	70,0	70,0	70,0	70,0	70,0
d	70,0	70,0	70,0	70,0	70,0	70,0
e	5,5	5,5	5,5	5,5	5,5	5,5
f	8,0	8,0	8,0	8,0	8,0	8,0
h	46,0	46,0	46,0	55,0	55,0	55,0
i	57,0	57,0	60,0	65,0	65,0	69,0
l	57,0	65,0	70,0	75,0	75,0	78,0
m	57,0	57,0	58,0	62,0	62,0	63,0
o	34,0	37,0	41,0	42,0	42,0	44,0
α	20°	20°	20°	20°	20°	20°