

Панельная розетка с наклоном - с замык. и размык. контактом, фланец 85x85

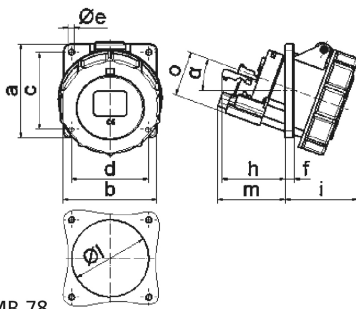


Описание изделия	
№ арт. BALS	12649
Код EAN	4024941126496
Группа продукции	Панельная розетка Quick-Connect TE с наклоном
Сила тока	16 A
Кол-во полюсов	4-пол.
Расположение фаз	3 фазы+PE
Положение заземляющего контакта	6 ч
	от 380 до 415 В
Частота	50 и 60 Гц
Степень защиты	IP67

Описание изделия	
Маркировочный цвет	красный
Цвет прибора	Откид. крышка красная RAL 3000, Байон. кольцо серый RAL 7035, Корпус серый RAL 7035
Соединение	безвинтовые туннельные пружинные клеммы с контактом Kontex
Макс. поперечное сечение кабеля	4,0 мм <sup>2</sup>
Кабельный ввод	null
Высота прибора, мм	91mm
Ширина прибора, мм	85mm
Глубина прибора, мм	112mm
Вертик. размер фланца, мм	85mm
Гориз. размер фланца, мм	85mm
Вертик. расстояние между отверстиями, мм	70mm
Гориз. расстояние между отверстиями, мм	70mm
Материал корпуса	Полиамид
Контакты	Контактная подложка из термостойкого материала, Контакты из никелированной латуни

прочие технические характеристики	
	Наклон составляет 20°
	Розетка оснащена вспомогательным размыкающим контактом, Розетка оснащена вспомогательным замыкающим контактом

Логистика	
Масса одного изделия	0.0 кг / null
Тип упаковки	null
Кол-во в упаковке	1 ST
Код EAN	4024941126496
Длина	112 mm
Ширина	85 mm
Высота	91 mm
Масса	0,001 kg
Объем	866,32 ccm
Тип упаковки	null
Кол-во в упаковке	10 ST
Код EAN	4024941831116
Длина	245 mm
Ширина	177 mm
Высота	185 mm
Масса	0,133 kg
Объем	7 140 ccm



4 MB 78

Ampere Polzahl	16 3	16 4	16 5	32 3	32 4	32 5
a	85,0	85,0	85,0	85,0	85,0	85,0
b	85,0	85,0	85,0	85,0	85,0	85,0
c	70,0	70,0	70,0	70,0	70,0	70,0
d	70,0	70,0	70,0	70,0	70,0	70,0
e	5,5	5,5	5,5	5,5	5,5	5,5
f	8,0	8,0	8,0	8,0	8,0	8,0
h	46,0	46,0	46,0	55,0	55,0	55,0
i	57,0	57,0	60,0	65,0	65,0	69,0
l	57,0	65,0	70,0	75,0	75,0	78,0
m	57,0	57,0	58,0	62,0	62,0	63,0
o	34,0	37,0	41,0	42,0	42,0	44,0
α	20°	20°	20°	20°	20°	20°