

مقبس توصيل جانبي مع ميل مع ملامس توصيل وفصل، فلانشة 85 85



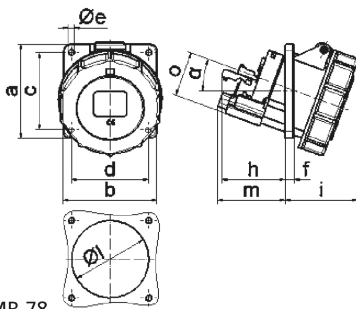
وصف الصنف	
12650	رقم الصنف لدى
4024941126502	الرقم الدولي للصنف
مقبس جانبي مائل	فئة المنتج
16 أمبير	شدة التيار
5 أقطاب	عدد الأقطاب
3	ترتيب المراحل
الساعة 6	وضع ملامس التأريض
200346 حتى 415240 فلت	الجهد
50 و 60 هرتز	التردد
67	نوع الحماية

وصف الصنف	
أحمر	لون التمييز
غطاء بمفصلة أحمر 3000 , حلقة مسمارية رمادية 7035 , علبة رمادية 7035	لون الأجهزة
تقنية شد نابضي دون لولبة كطرف قفصي بشد نابضي مع ملامس	تقنية التوصيل
4,0 مم مربع	الحد الأقصى لقطر الموصل
	مدخل الكابل
97	ارتفاع الأجهزة بالمليمت
87	عرض الأجهزة بالمليمت
116	عمق الأجهزة بالمليمت
85	مقاس الفلانشة الرأسية بالمليمت
85	مقاس الفلانشة الأفقية بالمليمت
70	مسافة الثقب الرأسية بالمليمت
70	مسافة الثقب الأفقية بالمليمت
بولي أميد	خامة العلبة
حامل الملامسات من مادة مقاومة لدرجات الحرارة المرتفعة, الملامسات نحاس أصفر مطلي بالنيكل	اللامسات

الخصائص التقنية الأخرى	
يبلغ الميل 20	
المقبس مجهز بمفتاح بلامس إضافي ملامس فصل, المقبس مجهز بمفتاح بلامس إضافي ملامس توصيل	

البيانات اللوجيستية	
0.216	الوزن المستقل

البيانات اللوجيستية	
	نوع العبوة
١	كمية المحتوى
4024941126502	الرقم الدولي للصف
١١٦	الطول
٨٧	العرض
٩٧	الارتفاع
٠,٢١٧	الوزن
٩٧٨,٩٢٤	الحجم
	نوع العبوة
١٠	كمية المحتوى
4024941831123	الرقم الدولي للصف
٢٤٥	الطول
١٧٧	العرض
١٨٥	الارتفاع
٢,٢٩٣	الوزن
٧,١٤٠	الحجم



4 MB 78

Ampere Polzahl	16 3	16 4	16 5	32 3	32 4	32 5
a	85,0	85,0	85,0	85,0	85,0	85,0
b	85,0	85,0	85,0	85,0	85,0	85,0
c	70,0	70,0	70,0	70,0	70,0	70,0
d	70,0	70,0	70,0	70,0	70,0	70,0
e	5,5	5,5	5,5	5,5	5,5	5,5
f	8,0	8,0	8,0	8,0	8,0	8,0
h	46,0	46,0	46,0	55,0	55,0	55,0
i	57,0	57,0	60,0	65,0	65,0	69,0
l	57,0	65,0	70,0	75,0	75,0	78,0
m	57,0	57,0	58,0	62,0	62,0	63,0
o	34,0	37,0	41,0	42,0	42,0	44,0
α	20°	20°	20°	20°	20°	20°