

# Anbausteckdose mit Neigung - mit Schließer- und Öffnerkontakt Flansch 85x85



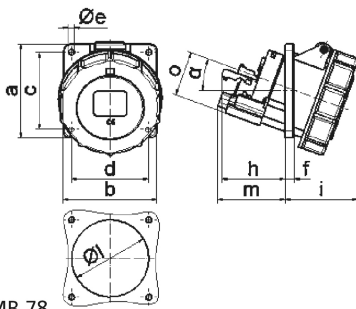
Artikelbeschreibung	
BALS-Art.-Nr	12650
EAN	4024941126502
Produktgruppe	Anbausteckdose QUICK-CONNECT TE geneigt
Stromstärke	16A
Polzahl	5p
Anordnung der Phasen	3P+N+PE
Lage des Schutzkontaktes	6h
Spannung	200/346 - 240/415V~

<b>Artikelbeschreibung</b>	
Frequenz	50/60Hz
Schutzart	IP67
Kennfarbe	rot
Gerätefarbe	Klappdeckel rot RAL 3000, Bajonettring grau RAL 7035, Gehäuse grau RAL 7035
Anschluss technik	schraublose Federklemmtechnik als Käfigzugfederklemme mit Kontex-Kontakt
Maximaler Leiterquerschnitt	4,0 qmm
Kabeleinführung	sonstige
Geräte-Höhe	97mm
Geräte-Breite	87mm
Geräte-Tiefe	116mm
Flanschmaß vertikal in mm	85mm
Flanschmaß horizontal in mm	85mm
Bohrlochabstand vertikal in mm	70mm
Bohrlochabstand horizontal in	70mm
Gehäusematerial	Polyamid
Kontakte	der Kontaktträger ist aus hochwärmebeständigem Material, die Kontakte sind Messing vernickelt

<b>Zusätzliche technische Informationen</b>	
	Die Neigung beträgt 20°

Zusätzliche technische Informationen	
	Die Steckdose ist mit einem Hilfs-Kontakt-Schalter (Öffnerkontakt) ausgerüstet, Die Steckdose ist mit einem Hilfs-Kontakt-Schalter (Schließerkontakt) ausgerüstet

Logistikdaten	
Einzelgewicht	0,216 kg / Stück
Verpackungsart	Tüte
Inhaltsmenge	1 ST
EAN	4024941126502
Länge	116 mm
Breite	87 mm
Höhe	97 mm
Gewicht	0,217 kg
Volumen	978,924 ccm
Verpackungsart	Karton
Inhaltsmenge	10 ST
EAN	4024941831123
Länge	245 mm
Breite	177 mm
Höhe	185 mm
Gewicht	2,293 kg
Volumen	7.140 ccm



4 MB 78

Ampere	16	16	16	32	32	32
Polzahl	3	4	5	3	4	5
a	85,0	85,0	85,0	85,0	85,0	85,0
b	85,0	85,0	85,0	85,0	85,0	85,0
c	70,0	70,0	70,0	70,0	70,0	70,0
d	70,0	70,0	70,0	70,0	70,0	70,0
e	5,5	5,5	5,5	5,5	5,5	5,5
f	8,0	8,0	8,0	8,0	8,0	8,0
h	46,0	46,0	46,0	55,0	55,0	55,0
i	57,0	57,0	60,0	65,0	65,0	69,0
l	57,0	65,0	70,0	75,0	75,0	78,0
m	57,0	57,0	58,0	62,0	62,0	63,0
o	34,0	37,0	41,0	42,0	42,0	44,0
α	20°	20°	20°	20°	20°	20°