

Base semiempotrable inclinada - con contacto NA y contacto NC, marco 85x85

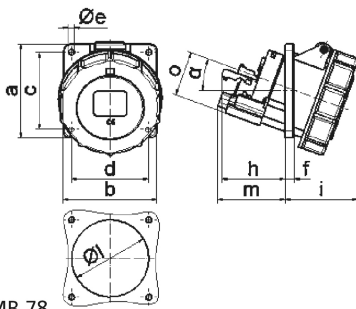


Descripción del artículo	
Código BALS	12650
EAN	4024941126502
Grupo de productos	Base semiempotrable Quick-Connect TE inclinada
Intensidad de corriente	16A
Número de polos	5p
Arreglo de las fases	3P+N+PE
Ubicación del contacto de puesta a tierra	6h
Tensión	De 200/346 hasta 240/415V

Descripción del artículo	
Frecuencia	50 y 60Hz
Índice de protección	IP67
Color distintivo	rojo
Color del equipo	Tapa abatible roja RAL 3000, Anillo bayoneta gris RAL 7035, Carcasa gris RAL 7035
Sistema de conexión	sistema de bornes de resorte sin tornillos con bornes de muelle de tracción de jaula con contacto Kontex
Máxima sección transversal del cable	4,0 mm ²
Entrada de cable	null
Altura del equipo en mm	97mm
Anchura del equipo en mm	87mm
Profundidad del equipo en mm	116mm
Dimensión vertical del marco en mm	85mm
Dimensión horizontal del marco en mm	85mm
Distancia vertical entre agujeros en mm	70mm
Distancia horizontal entre agujeros en mm	70mm
Material de la carcasa	Poliamida
Contactos	El portacontactos es de material resistente a altas temperaturas, Los contactos son de latón niquelado

Otras características técnicas	
	La inclinación es de 20°
	La base dispone de un interruptor de contacto auxiliar (contacto NC), La base dispone de un interruptor de contacto auxiliar (contacto NA)

Datos de logística	
Peso individual	0.216 Kg / null
Tipo de embalaje	null
Cantidad de unidades	1 ST
EAN	4024941126502
Longitud	116 mm
Ancho	87 mm
Altura	97 mm
Peso	0,217 kg
Volumen	978,924 ccm
Tipo de embalaje	null
Cantidad de unidades	10 ST
EAN	4024941831123
Longitud	245 mm
Ancho	177 mm
Altura	185 mm
Peso	2,293 kg
Volumen	7.140 ccm



4 MB 78

Ampere Polzahl	16 3	16 4	16 5	32 3	32 4	32 5
a	85,0	85,0	85,0	85,0	85,0	85,0
b	85,0	85,0	85,0	85,0	85,0	85,0
c	70,0	70,0	70,0	70,0	70,0	70,0
d	70,0	70,0	70,0	70,0	70,0	70,0
e	5,5	5,5	5,5	5,5	5,5	5,5
f	8,0	8,0	8,0	8,0	8,0	8,0
h	46,0	46,0	46,0	55,0	55,0	55,0
i	57,0	57,0	60,0	65,0	65,0	69,0
l	57,0	65,0	70,0	75,0	75,0	78,0
m	57,0	57,0	58,0	62,0	62,0	63,0
o	34,0	37,0	41,0	42,0	42,0	44,0
α	20°	20°	20°	20°	20°	20°